

Serie **DIANA** Abisagrada



Serie **DIANA** **Abisagrada**

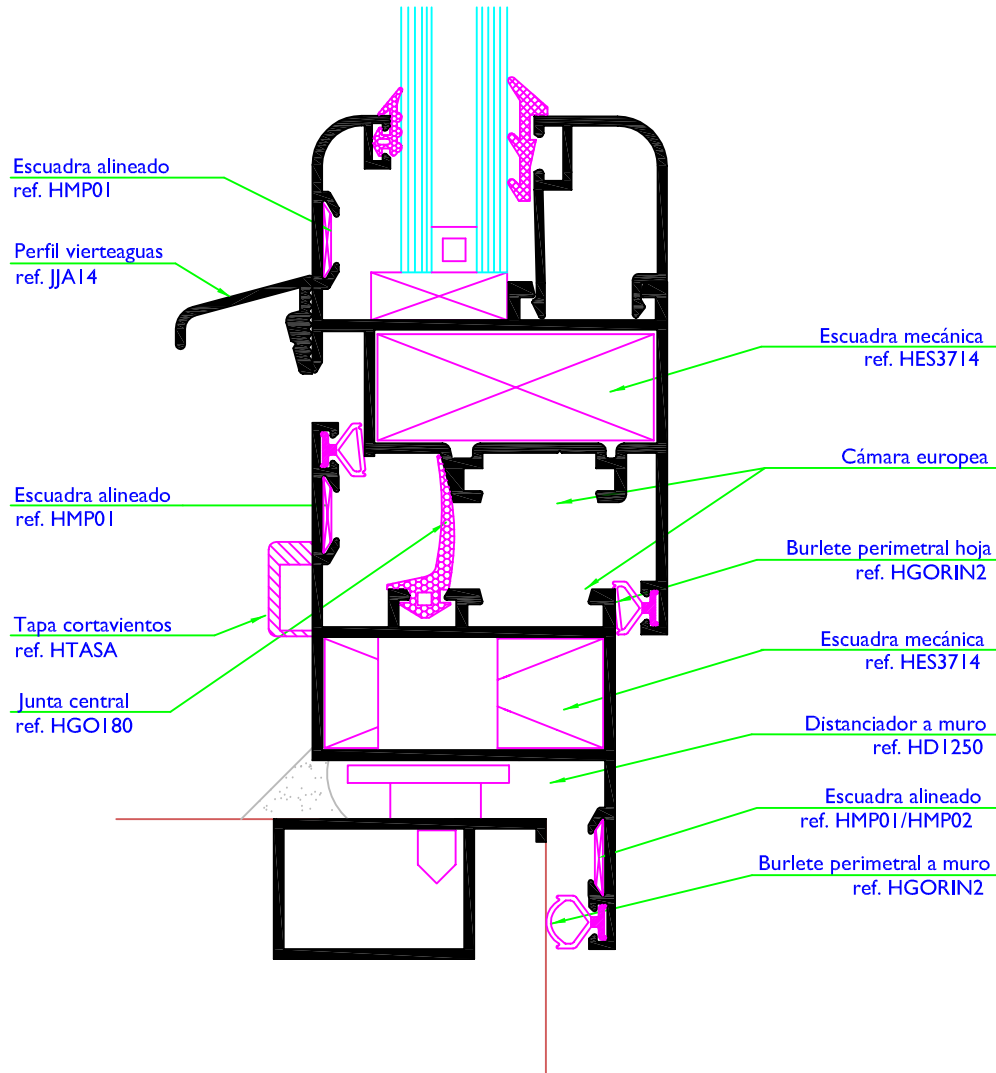
SISTEMAS *integra*



Serie **DIANA** **Abisagrada**

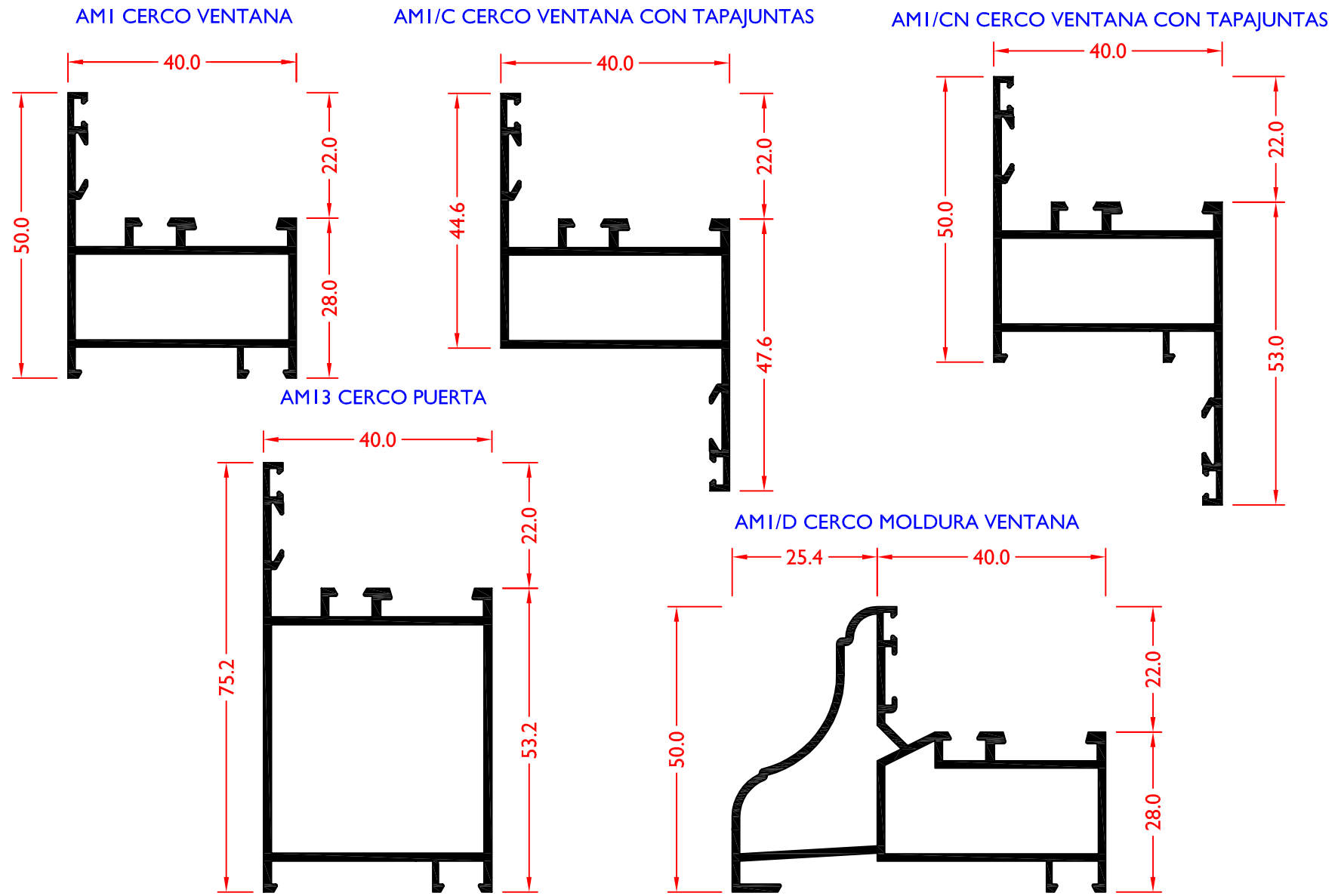
Ensayos y Certificados

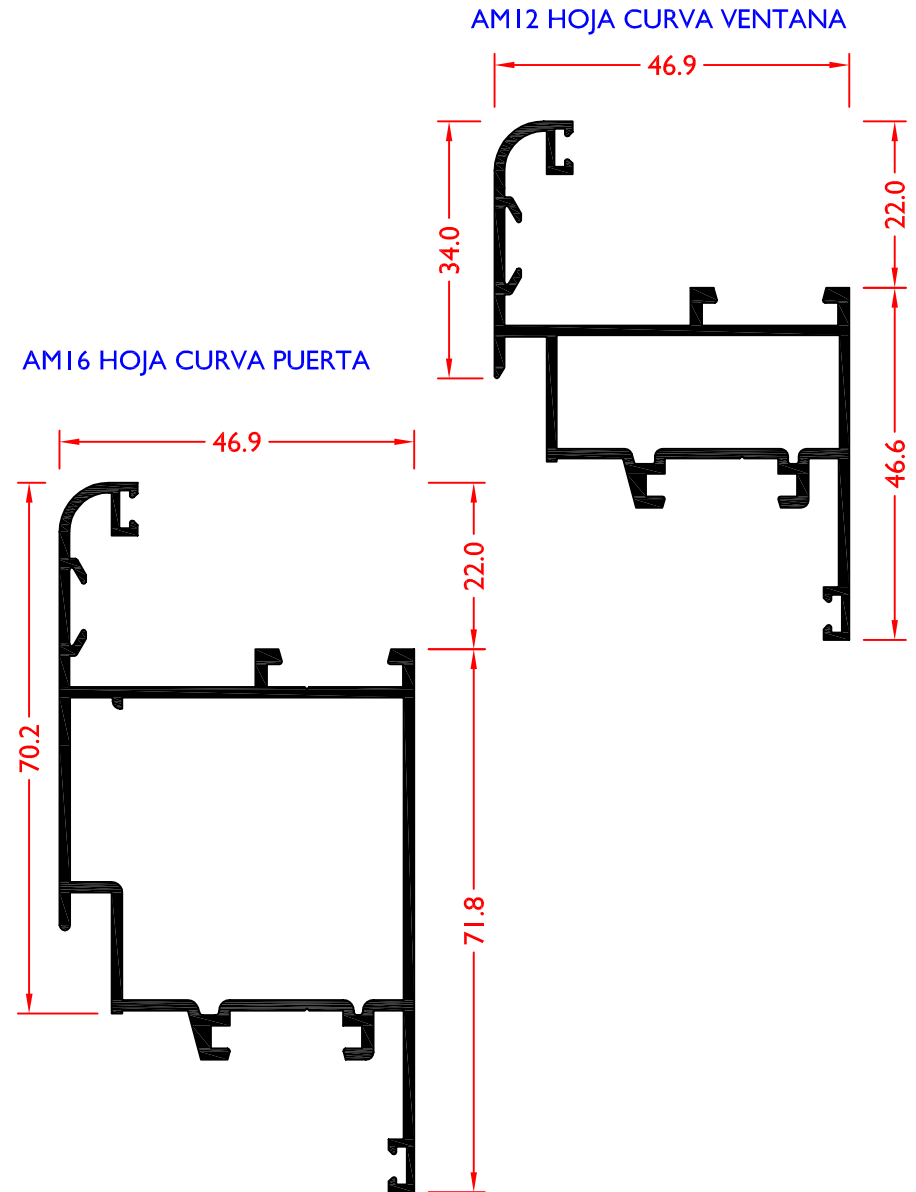
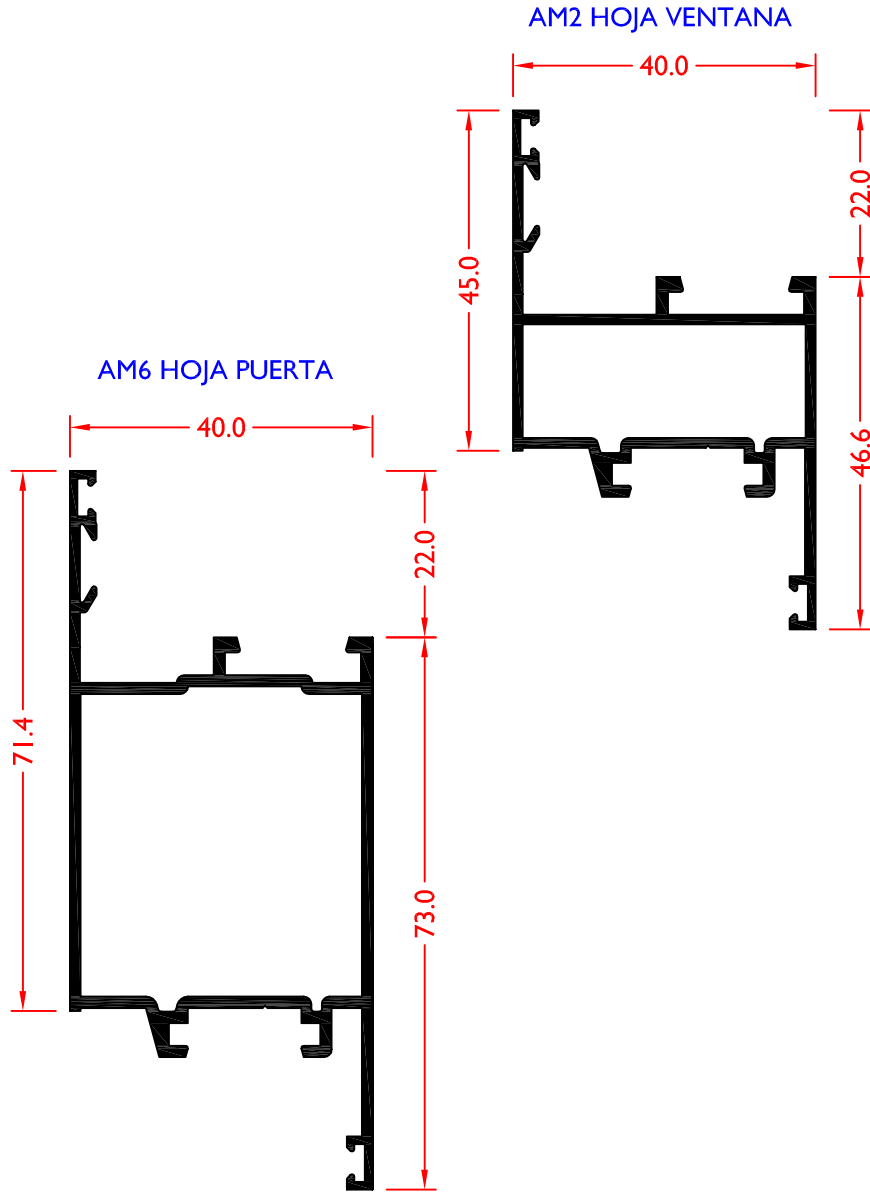
Permeabilidad al aire: Clase 3
Estanqueidad al agua: Clase 9A
Resistencia al viento: Clase C4
Atenuación acústica: 31 (-1 -4) dB



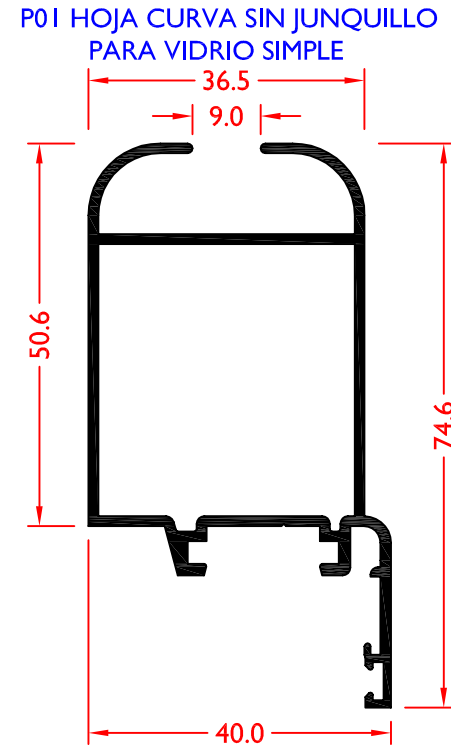
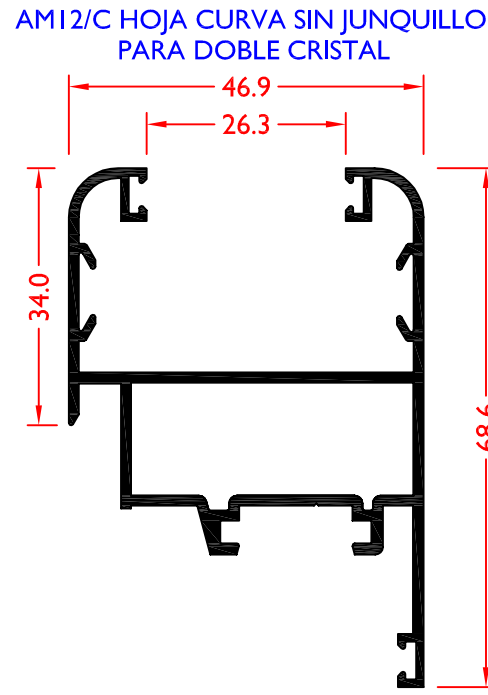
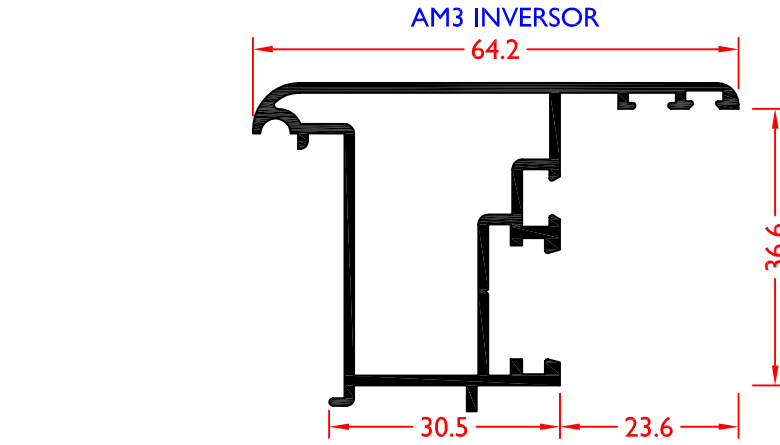
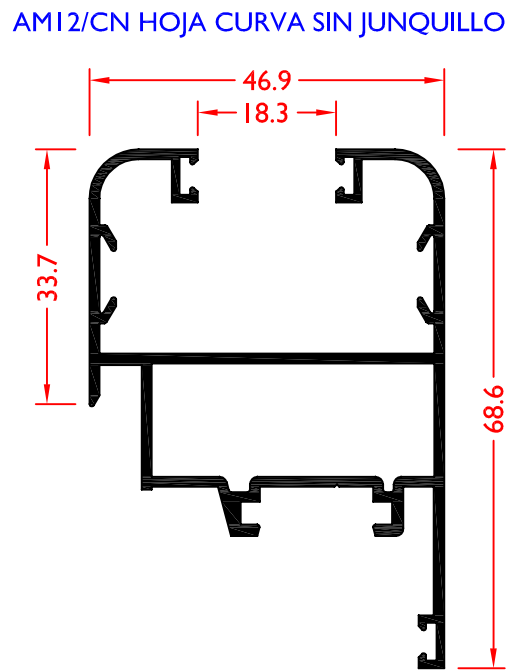
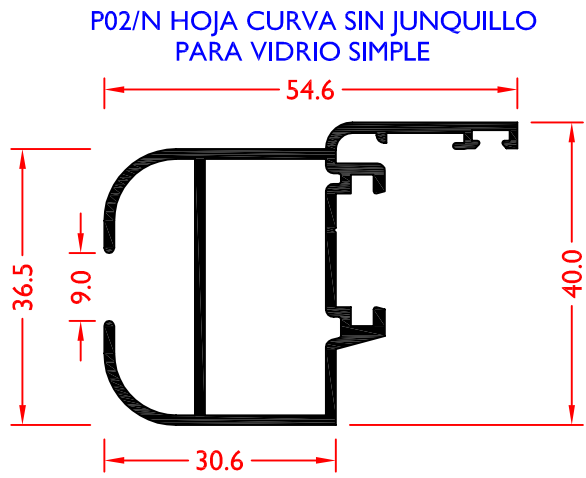
- Anchos de 40 mm en cerco y 40 mm o 47 mm en hoja.
- Sistema de cierre por junta central de estanqueidad o doble junta, realizadas en EPDM, de elevadas prestaciones de hermeticidad y aislamiento térmico y acústico.
- Cámara europea estándar para alojamiento de herrajes.
- Tapajuntas incorporado, con alojamiento para burlete perimetral a muro.
- Cámara externa con canal para drenaje directo al exterior y tapa cortavientos de desagüe en poliamida.
- Coplanar exteriormente (hoja curva) y con resalte de hoja sobre cerco al interior.
- Fijación a muro mediante distanciador, que nos permite un ajuste perfecto.
- Escuadras mecánicas de ensamblaje en cerco y hojas de pivotes.
- Inversor corte recto o curvo con tapones, proporcionando simetría interior y exterior en el nudo central .
- Acristamiento con altura de galce 22 mm y anchura de hasta 35 mm en cercos y hojas.
- Posibilidad de utilización de junquillos y hojas curvos o rectos.
- Posibilidad de combinar con serie Diana Stylo.

PERFILES



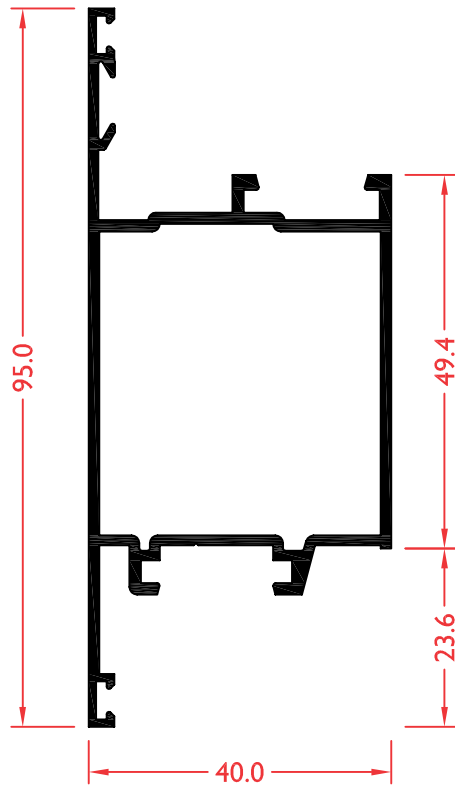


PERFILES

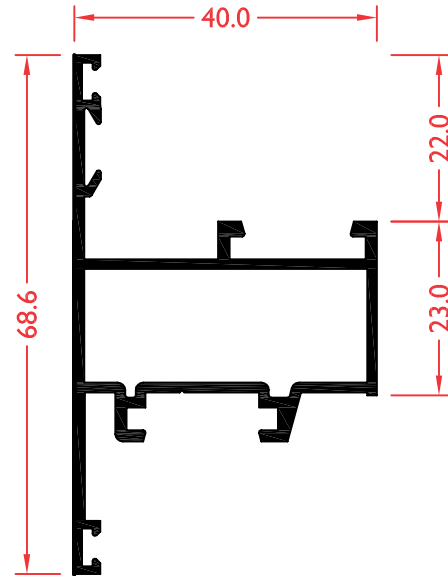


Serie **MANA** Abisagrada

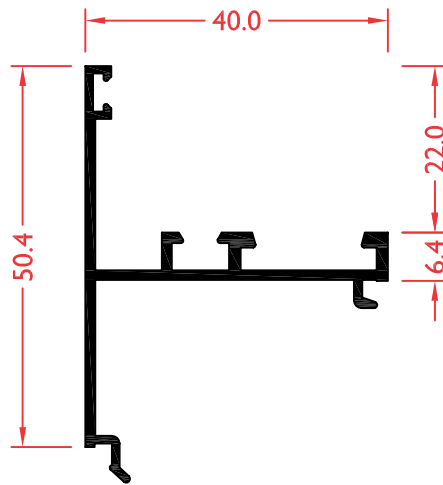
AM8 HOJA PUERTA APERTURA EXTERIOR



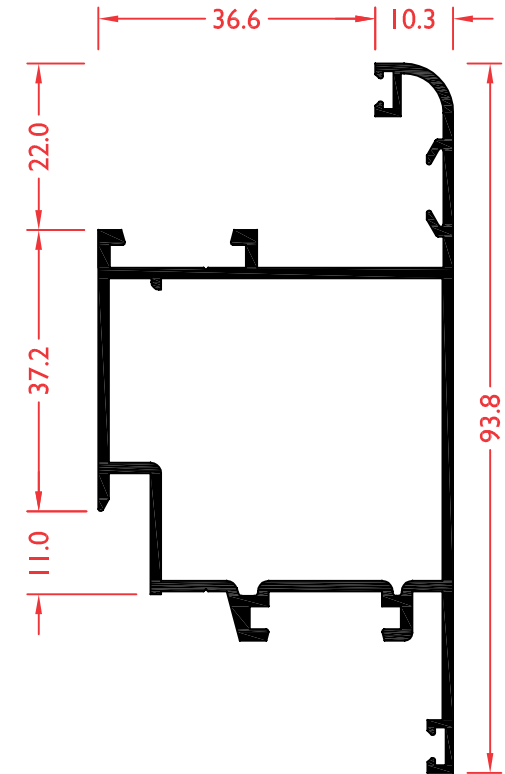
AM15 HOJA VENTANA APERTURA EXTERIOR



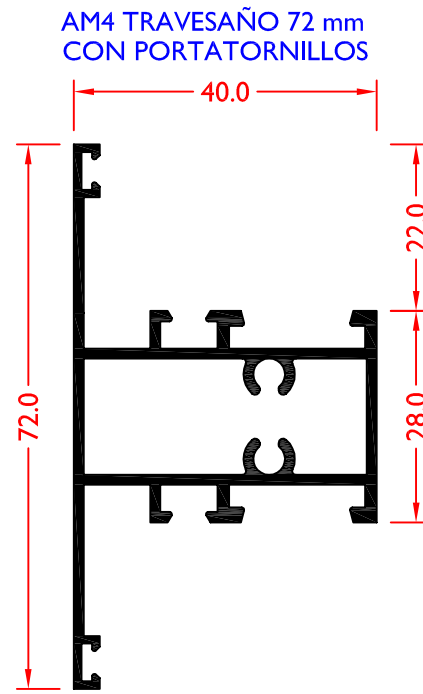
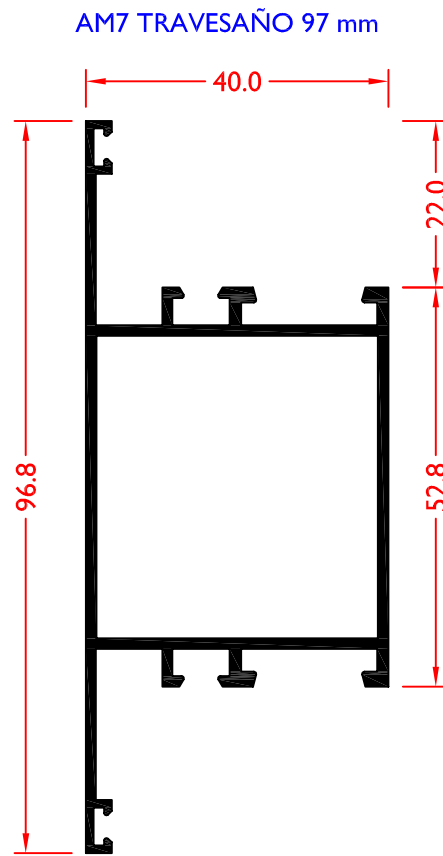
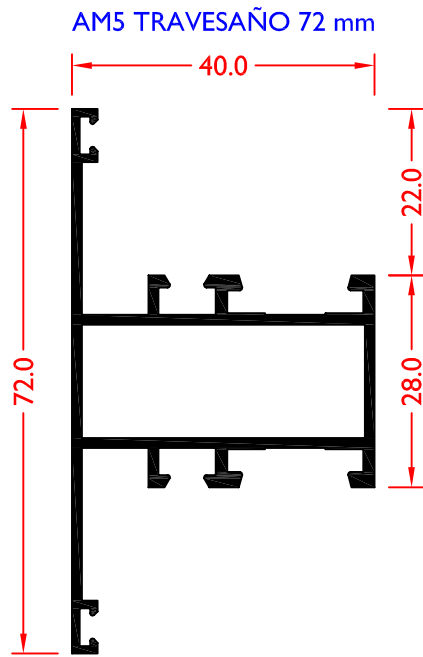
AM9 INVERSOR APERTURA EXTERIOR



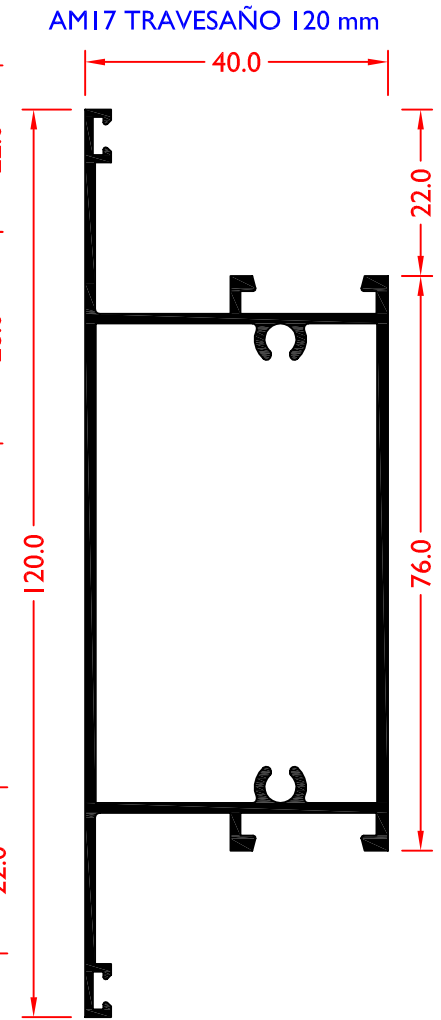
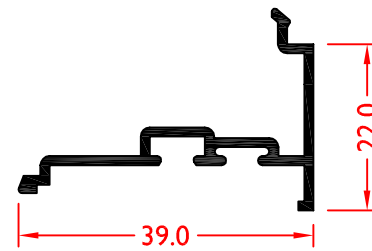
AM8/C HOJA APERTURA EXTERIOR CURVA



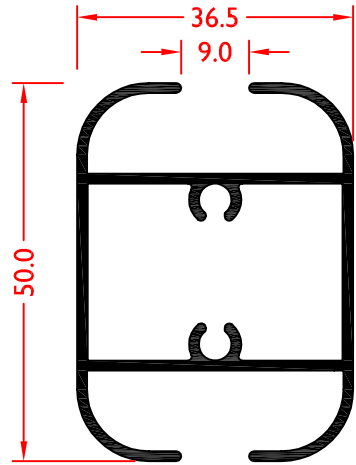
PERFILES



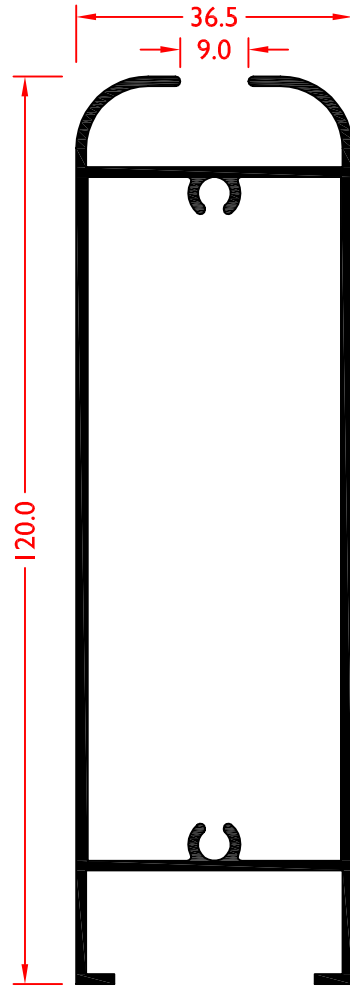
AM18 SUPLEMENTO ZÓCALO



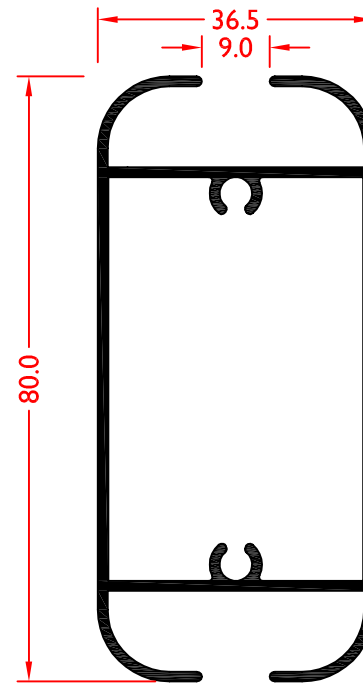
P05 TRAVESAÑO SIN JUNQUILLO
VIDRIO SIMPLE



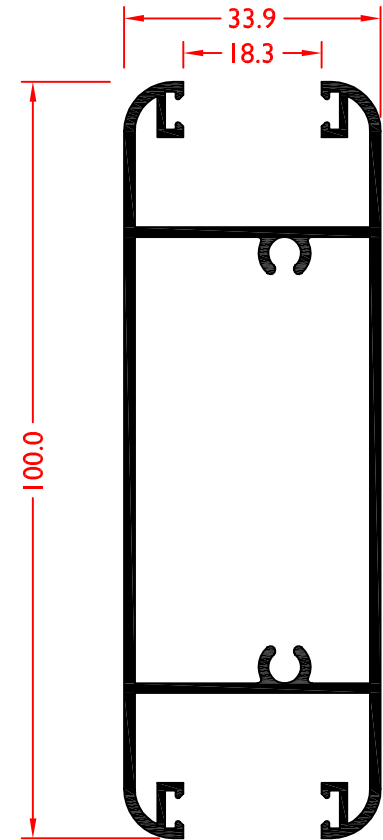
P04 ZÓCALO SIN JUNQUILLO
VIDRIO SIMPLE



P08 TRAVESAÑO SIN JUNQUILLO
VIDRIO SIMPLE



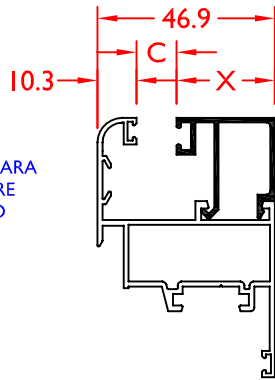
AM26 TRAVESAÑO SIN JUNQUILLO
VIDRIO DOBLE



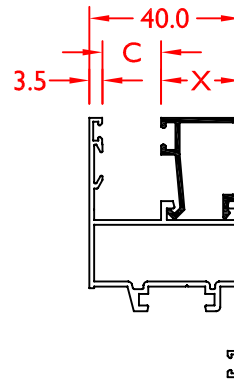
JUNQUILLOS

FORMULA DE CALCULO PARA
ACRISTALAMIENTOS SOBRE
HOJAS DE CANTO CURVO
 $46.9-10-X=C$

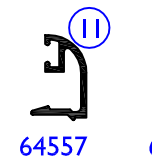
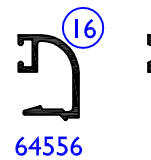
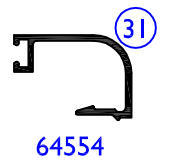
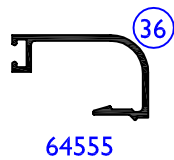
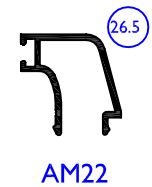
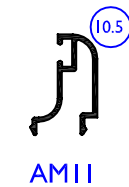
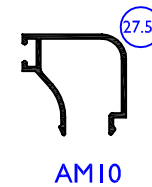
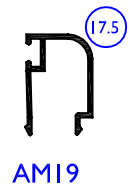
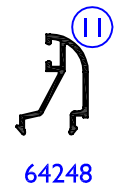
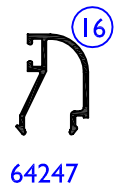
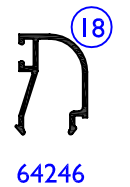
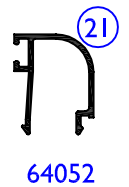
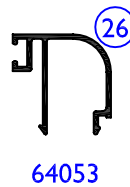
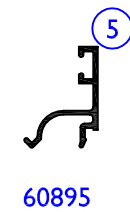
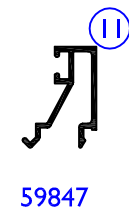
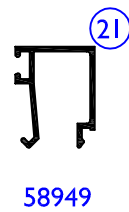
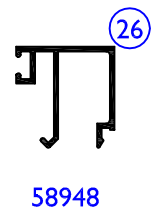
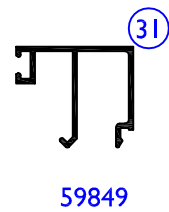
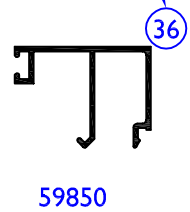
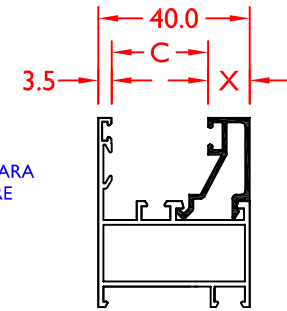
INDICA ANCHURA
JUNQUILLO



FÓRMULA DE CÁLCULO PARA
ACRISTALAMIENTOS SOBRE
HOJAS DE CANTO RECTO
 $40-3.5-X=C$



FÓRMULA DE CÁLCULO PARA
ACRISTALAMIENTOS SOBRE
MARCOS
 $40-3.5-X=C$

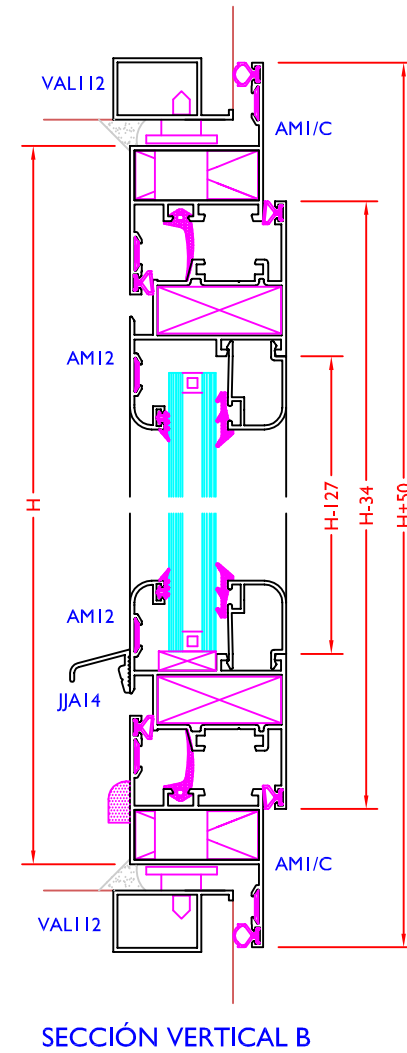
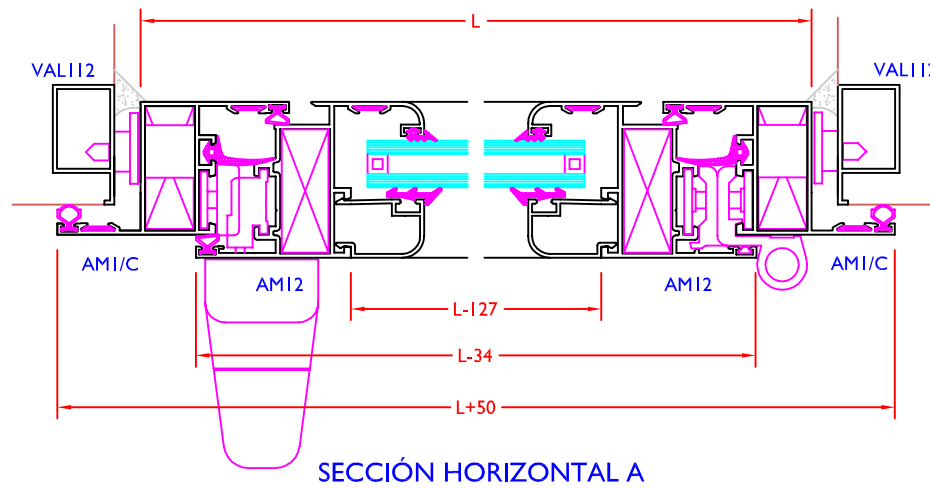
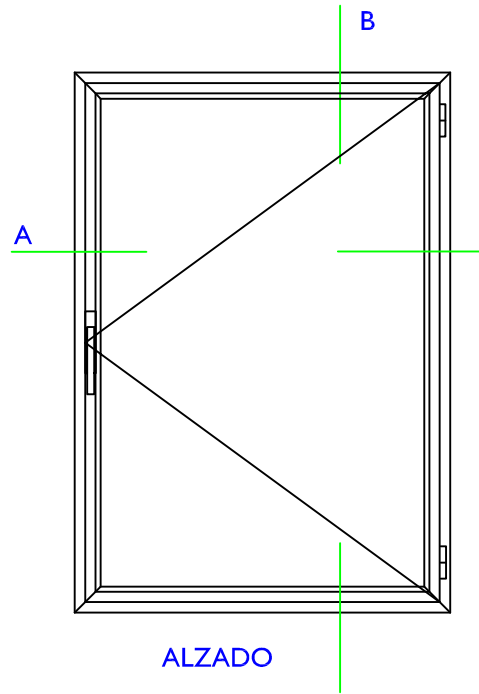


ESCALA 1:2

(VER APARTADO PERFILES COMUNES)

VENTANA ABISAGRADA DE UNA HOJA CON TAPAJUNTAS INCORPORADO

Serie **EVANA** Abisagrada



VENTANA ABISAGRADA DE UNA HOJA CON TAPAJUNTAS INCORPORADO

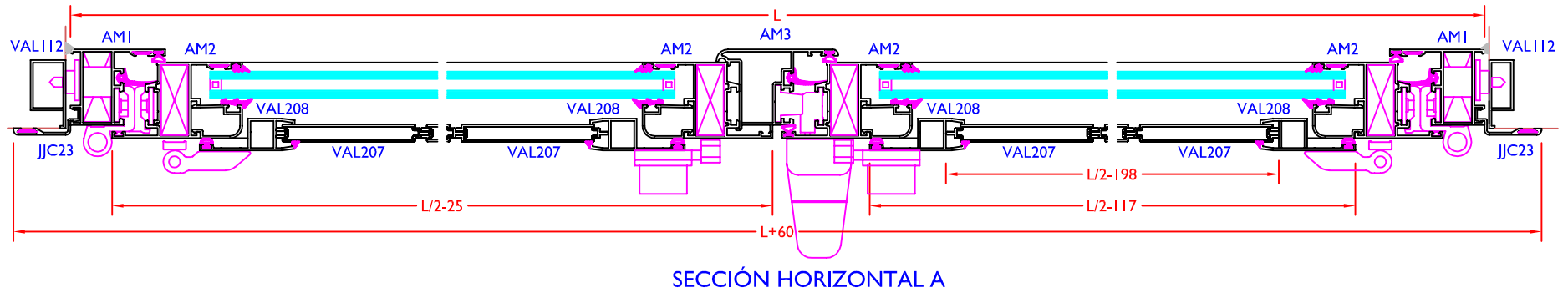
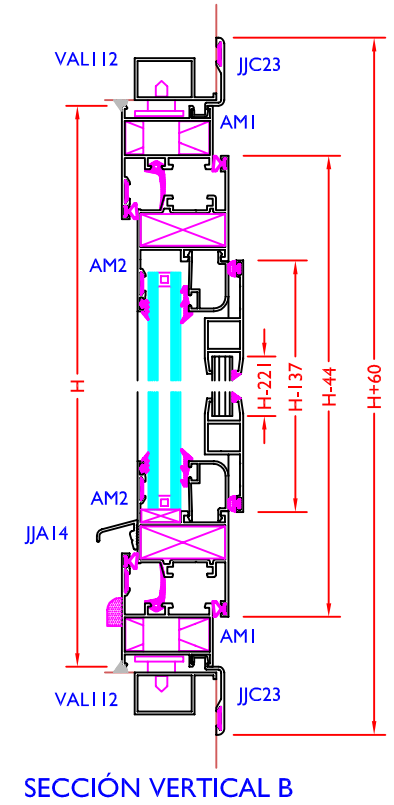
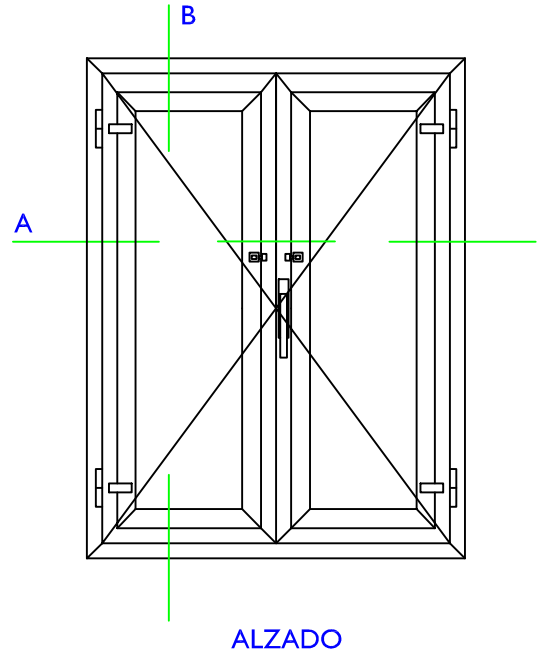
LONGITUDES DE CORTE	REFERENCIA	DENOMINACIÓN	UDS.	LONGITUD DE CORTE mm.
	AMI/C	Cerco ventana con tapajuntas (horizontal)	2	L+50
	AMI/C	Cerco ventana con tapajuntas (vertical)	2	H+50
	AM12	Hoja curva ventana (horizontal)	2	L-34
	AM12	Hoja curva ventana (vertical)	2	H-34
	-	Junquillo (horizontal)	2	L-127
	-	Junquillo (vertical)	2	H-127
	58951	Pletina falleba	2	Variable

*Los descuentos en junquillos curvos con cantoneras son H-171 y L-171

ACCESORIOS Y JUNTAS	REFERENCIA	DENOMINACIÓN	UDS.	DIMENSIÓN
	HES3714	Escuadra mecánica	8	
	HMP01/02	Escuadra alineamiento	12	
	HD1250	Distanciador a muro	6/12	
	HTASA	Tapón desagüe	2	
	HS86010_	Cremona Laminex	1	
	HA0120/HSA2000	Bisagra	2	
	HD0473	Kit hoja cremona	1	
	HGO180	Junta central		
	HD0870	Ángulo vulcanizado	4	
	HGORIN2	Burlete perimetral tapajuntas	4	2(L+50) / 2(H+50)
	HGORIN2	Burlete perimetral hoja	8	2(L-90) 2(L-34) / 2(H-90) 2(H-34)
	HGOCL_	Burlete acristalamiento interno	4	
	HGOIC38	Burlete acristalamiento externo	4	

VENTANA ABISAGRADA DE DOS HOJAS CON TAPAJUNTAS CLIPADO Y POSTIGO

Serie **AVANA** Abisagrada



VENTANA ABISAGRADA DE DOS HOJAS CON TAPAJUNTAS CLIPADO Y POSTIGO

LONGITUDES DE CORTE	REFERENCIA	DENOMINACIÓN	UDS.	LONGITUD DE CORTE mm.
	AM1	Cerco ventana (horizontal)	2	L
	AM1	Cerco ventana (vertical)	2	H
	AM2	Hoja recta ventana (horizontal)	4	L/2-25
	AM2	Hoja recta ventana (vertical)	4	H-44
	AM3	Inversor	1	H-105
	JJC23	Tapajuntas (horizontal)	2	L+60
	JJC23	Tapajuntas (vertical)	2	H+60
	-	Junquillo (horizontal)	4	L/2-118
	-	Junquillo (vertical)	4	H-137
58951	Pletina falleba	2	Variable	
**VAL208	Hoja tapaluz (horizontal)	4	L/2-117	
**VAL208	Hoja tapaluz (vertical)	4	H-137	
**VAL207	Lama panelable	(VER CUADRO)	H-221	

*Los descuentos en junquillos curvos con cantoneras son H-181 y L/2-162

ACCESORIOS Y BURLIETES	REFERENCIA	DENOMINACIÓN	UDS.	DIMENSIÓN
	HES3714	Escuadra mecánica	12	
	HMP01/HMP02	Escuadra alineamiento	16	
	HD1250	Distanciador a muro	8/14	
	HTAD194	Tapón inversor	2	
	HTASA	Tapón desagüe	2	
	HS86010_	Cremona Laminex	1	
	HA0120/HSA2000	Bisagra	4	
	HD0473	Kit hoja cremona	1	
	HD0474	Kit hoja pasiva	1	
	HGO180	Junta central		
	HD0870	Ángulo vulcanizado	4	
	HGORIN2	Burlete perimetral hoja	12	2(L-100) 4(L/2-25) / 2(H-100) 4(H-44)
	HGOCL_	Burlete acristalamiento interno	8	
	HGOIC38	Burlete acristalamiento externo	8	
	**HSA2050_	Bisagra postigo	4	
	**HSA4711	Escuadra de ensamble 12x14	8	
**HSA3180_	Cierre de presión mini	2		
**HT1261	Burlete perimetral postigo	8	4(L/2-117) / 4(H-137)	

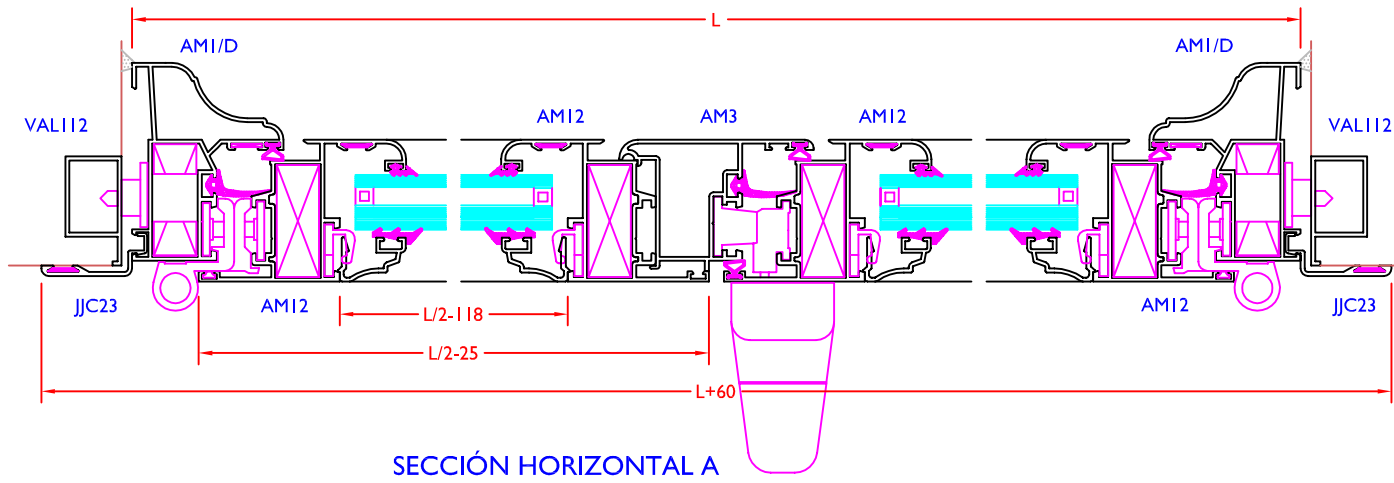
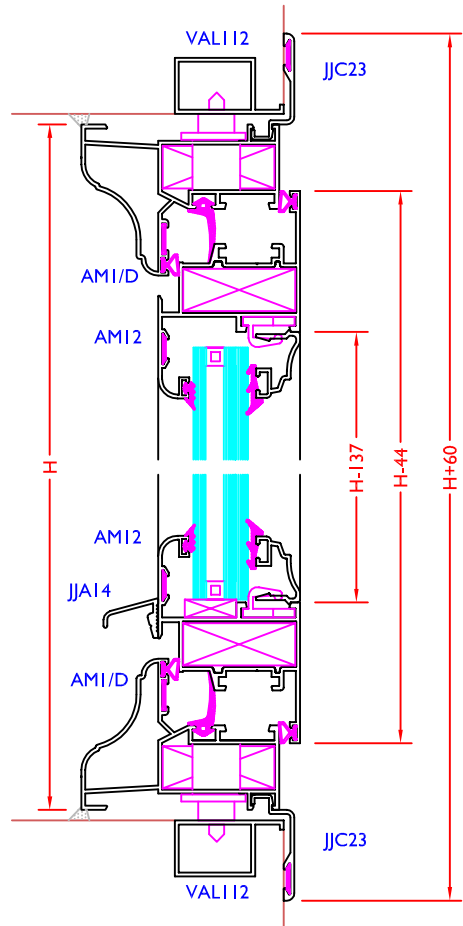
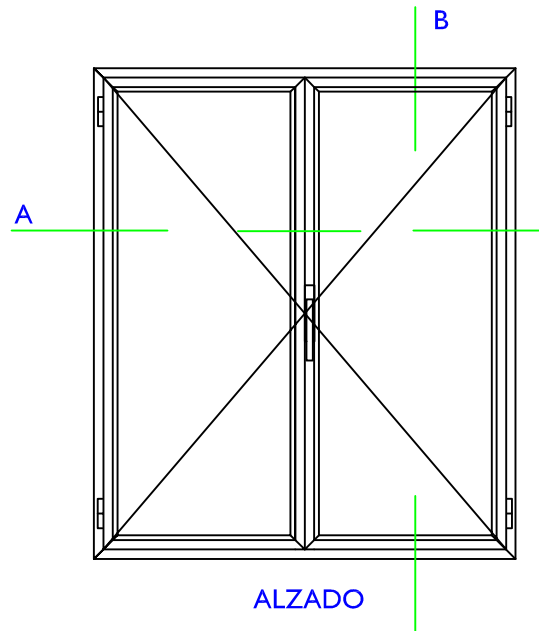
** Accesorios y perfiles de postigo.

Nº LAMAS PANELABLES






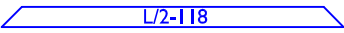

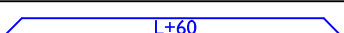
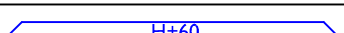
L/2-198 HUECO DE LUZ	Nº LAMAS VAL207
157-234	3
234-310	4
310-386	5
386-462	6
462-538	7
538-615	8
615-691	9
691-767	10
767-843	11
843-919	12
919-996	13
996-1072	14
1072-1148	15
1148-1224	16
1224-1300	17
1300-1377	18
1377-1453	19
1453-1529	20

VENTANA ABISAGRADA DE DOS HOJAS CON MARCO MOLDURA Y TAPAJUNTAS CLIPADO

Serie **EVANA** Abisagrada



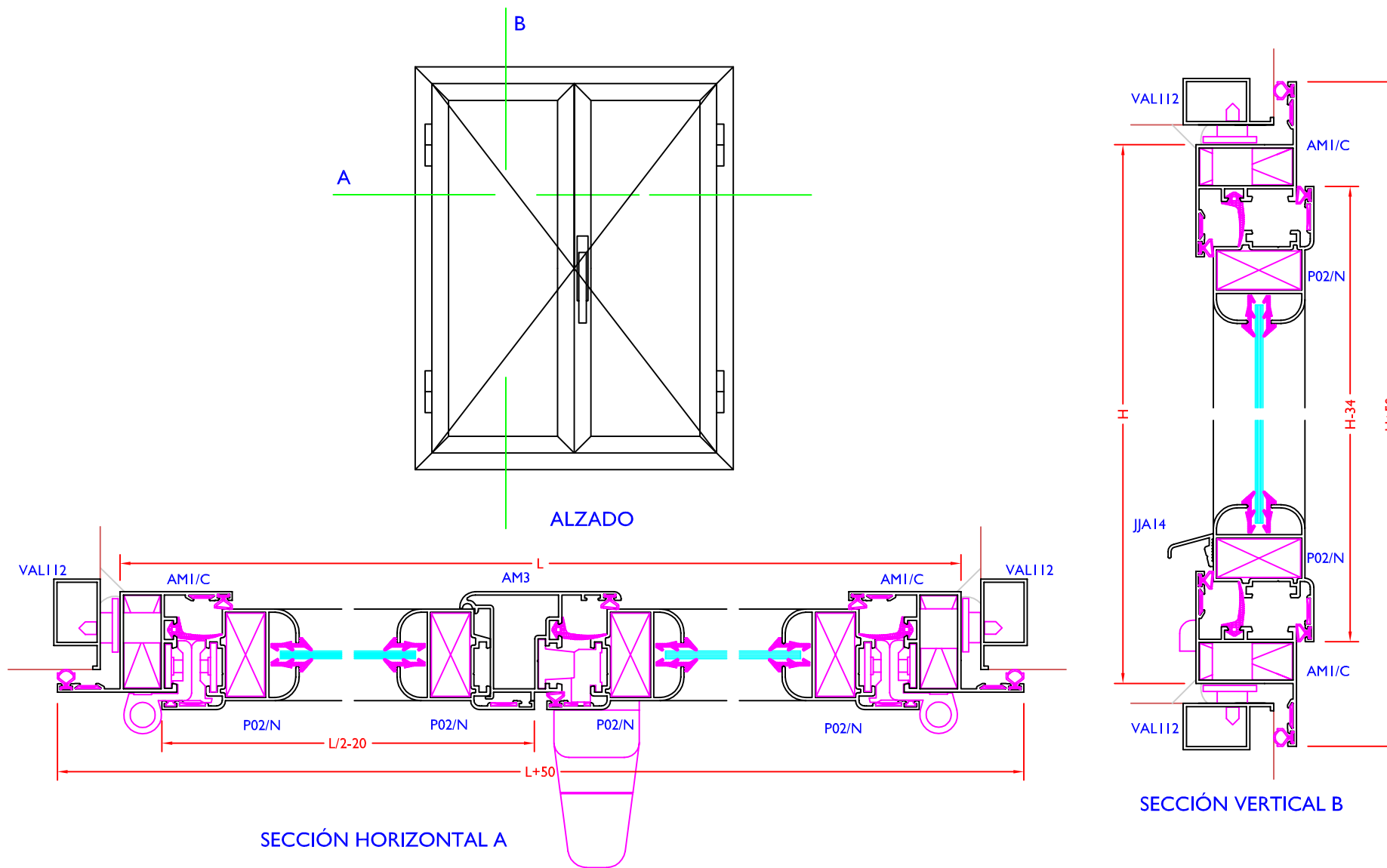
VENTANA ABISAGRADA DE DOS HOJAS CON MARCO MOLDURA Y TAPAJUNTAS CLIPADO

LONGITUDES DE CORTE	REFERENCIA	DENOMINACIÓN	UDS.	LONGITUD DE CORTE mm.
	AMI/D	Cerco ventana con tapajuntas (horizontal)	2	
	AMI/D	Cerco ventana con tapajuntas (vertical)	2	
	AMI2	Hoja curva ventana (horizontal)	4	
	AMI2	Hoja curva ventana (vertical)	4	
	AM3	Inversor	1	
	AM21	Junquillo (horizontal)	4	
	AM21	Junquillo (vertical)	4	
	JJC23	Tapajuntas clipado	2	
	JJC23	Tapajuntas clipado	2	
58951	Pletina falleba	2	Variable	

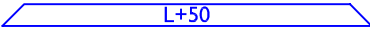



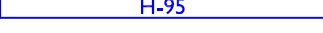
ACCESORIOS Y JUNTAS	REFERENCIA	DENOMINACIÓN	UDS.	DIMENSIÓN
	HES3714	Escuadra mecánica	12	
	HMP01/HMP02	Escuadra alineamiento	12	
	HESALAL	Escuadra	4	
	HD1250	Distanciador a muro	8/14	
	HTADI94	Tapón inversor	2	
	HTASA	Tapón desagüe	2	
	HS86010_	Cremona Laminex	1	
	HA0120/HSA2000	Bisagra	4	
	HD0473	Kit hoja cremona	1	
	HD0474	Kit hoja pasiva	1	
	HGOI80	Junta central		
	HD0870	Ángulo vulcanizado	4	
	HGORIN2	Burlete perimetral hoja	12	2(L-100) 4(L/2-25) / 2(H-100) 4(H-44)
	HGOCL_	Burlete acristalamiento interno	8	
HGOIC38	Burlete acristalamiento externo	8		

VENTANA ABISAGRADA DE DOS HOJAS SIN JUNQUILLO CON TAPAJUNTAS INCORPORADO

Serie **EVANA** Abisagrada



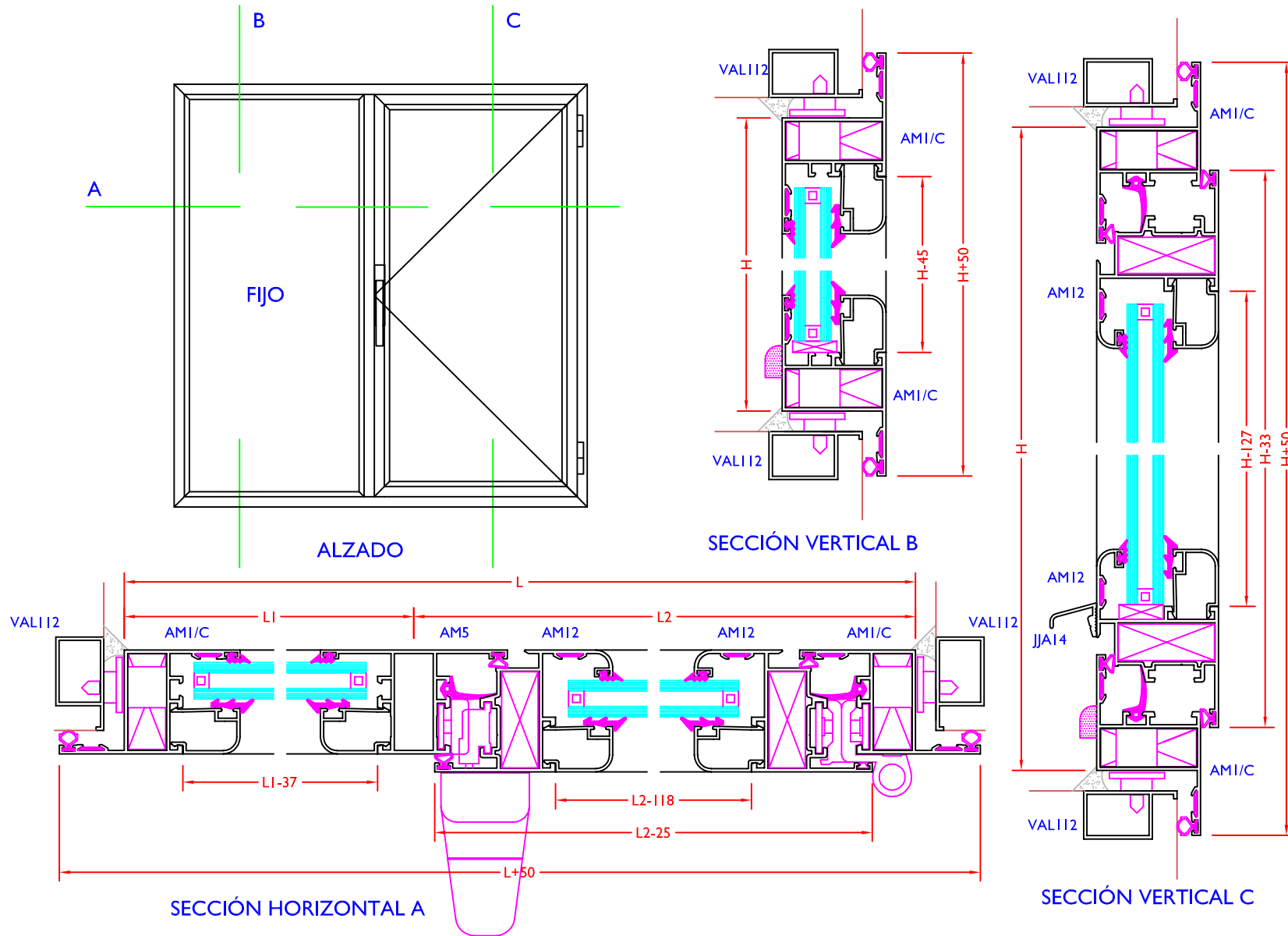
VENTANA ABISAGRADA DE DOS HOJAS SIN JUNQUILLO CON TAPAJUNTAS INCORPORADO

LONGITUDES DE CORTE	REFERENCIA	DENOMINACIÓN	UDS.	LONGITUD DE CORTE mm.
	AMI/C	Cerco ventana con tapajuntas (horizontal)	2	 L+50
	AMI/C	Cerco ventana con tapajuntas (vertical)	2	 H+50
	P02/N	Hoja ventana sin junquillo (horizontal)	4	 L/2-20
	P02/N	Hoja ventana sin junquillo (vertical)	4	 H-34
	AM3	Inversor	1	 H-95
	5895I	Pletina falleba	2	Variable

ACCESORIOS Y BURLETES	REFERENCIA	DENOMINACIÓN	UDS.	DIMENSIÓN
	HES3714	Escuadra mecánica marco	4	
	HES3316	Escuadra mecánica hoja	8	
	HMP01/HMP02	Escuadra alineamiento	4	
	HESALAL	Escuadra	8	
	HDI250	Distanciador a muro	8/14	
	HTASA	Tapón desagüe	2	
	HTADI94	Tapón inversor	2	
	HS86010_	Cremona Laminex	1	
	HSA2000 HA0120	Bisagra	4	
	HD0473	Kit hoja cremona	1	
	HD0474	Kit hoja pasiva	1	
	HGO180	Junta central		
	HD0870	Ángulo vulcanizado	4	
	HGORIN2	Burlete perimetral tapajuntas	4	2(L+50) / 2(H+50)
	HGORIN2	Burlete perimetral hoja	8	2(L/2-20) 2(L-90) / 2(H-34) 2(H-89)
	HGOCL_	Burlete acristalamiento interior	8	
HGOCL_	Burlete acristalamiento exterior	8		

VENTANA ABISAGRADA DE UNA HOJA CON FIJO LATERAL

Serie **IANA** Abisagrada



VENTANA ABISAGRADA DE UNA HOJA CON FIJO LATERAL

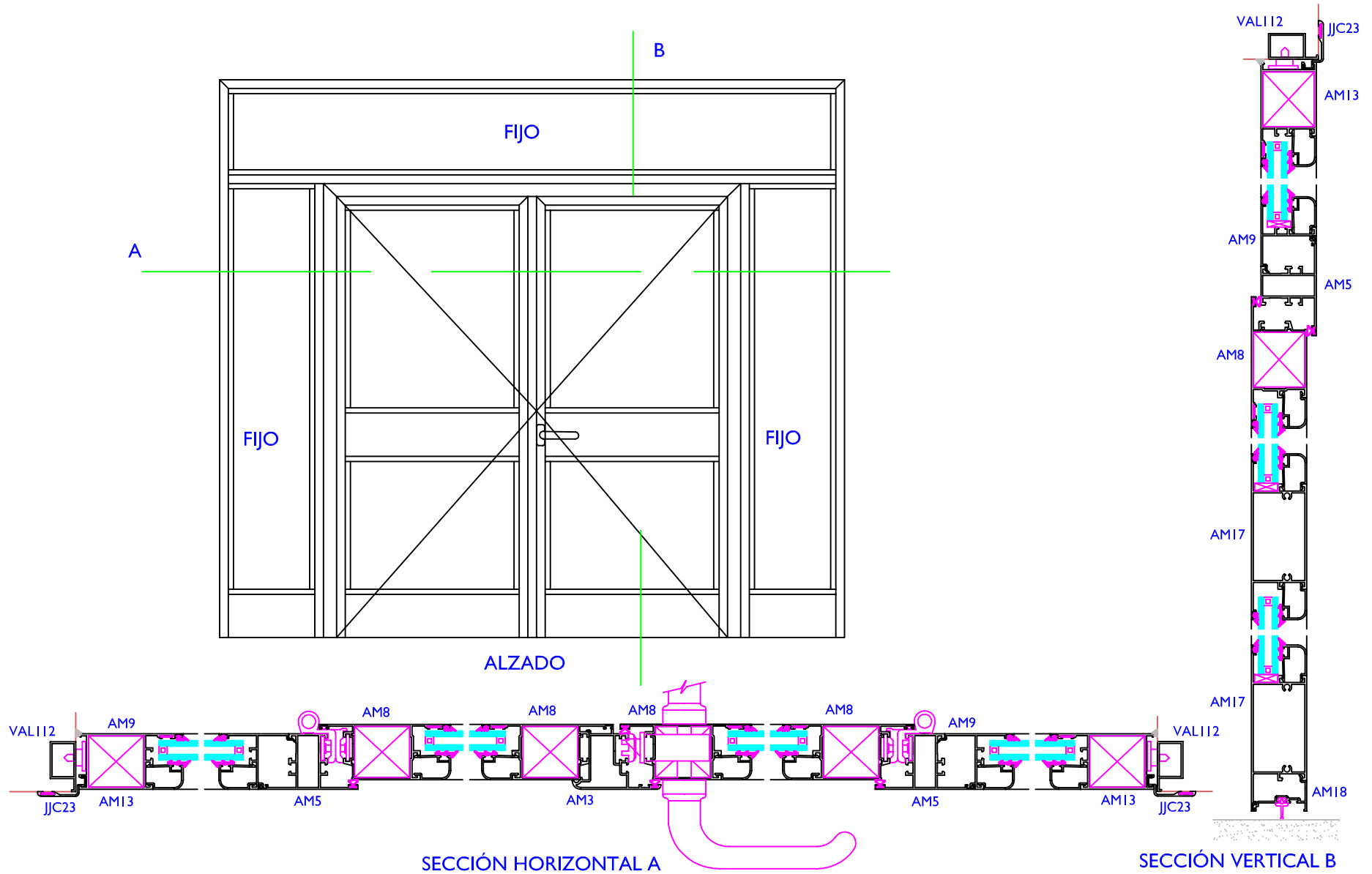
LONGITUDES DE CORTE	REFERENCIA	DENOMINACIÓN	UDS.	LONGITUD DE CORTE mm.
	AM1/C	Cerco ventana con tapajuntas (horizontal)	2	L+50
	AM1/C	Cerco ventana con tapajuntas (vertical)	2	H+50
	AM5	Travesaño vertical	1	H-35.2
	-	Junquillo fijo (horizontal)	2	L1-37
	-	Junquillo fijo (vertical)	2	H-45
	AM12	Hoja curva ventana (horizontal)	2	L2-25
	AM12	Hoja curva ventana (vertical)	2	H-33
	-	Junquillo hoja (horizontal)	2	L2-118
	-	Junquillo hoja (vertical)	2	H-127
58951	Pletina falleba	2	Variable	

*Los descuentos en junquillos curvos con cantoneras son H-169 y L2-160 en hoja y H-89 y L1-81 en fijos.

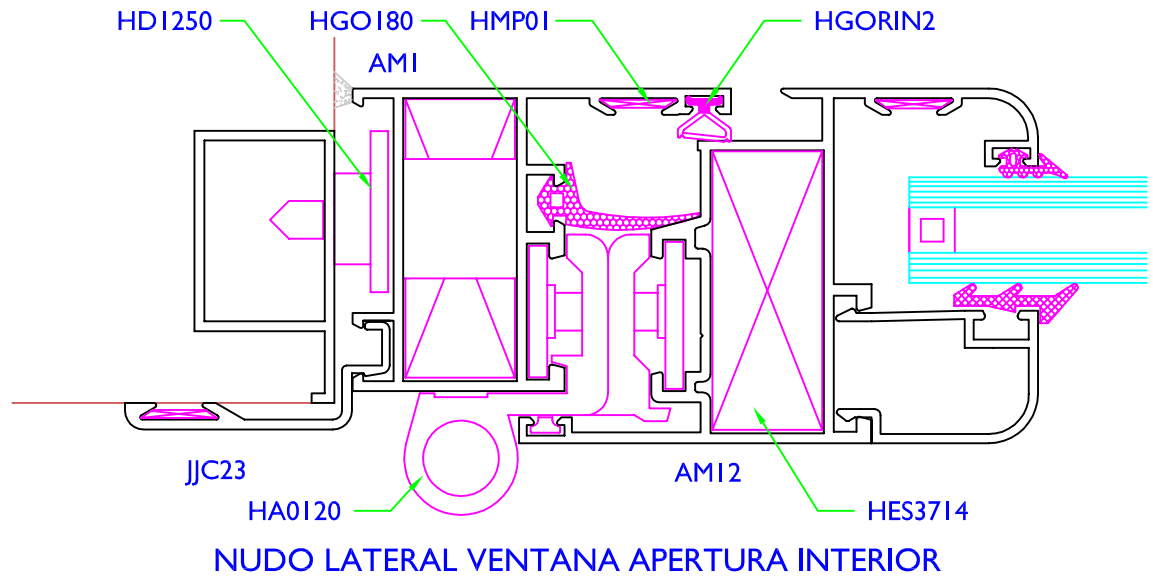
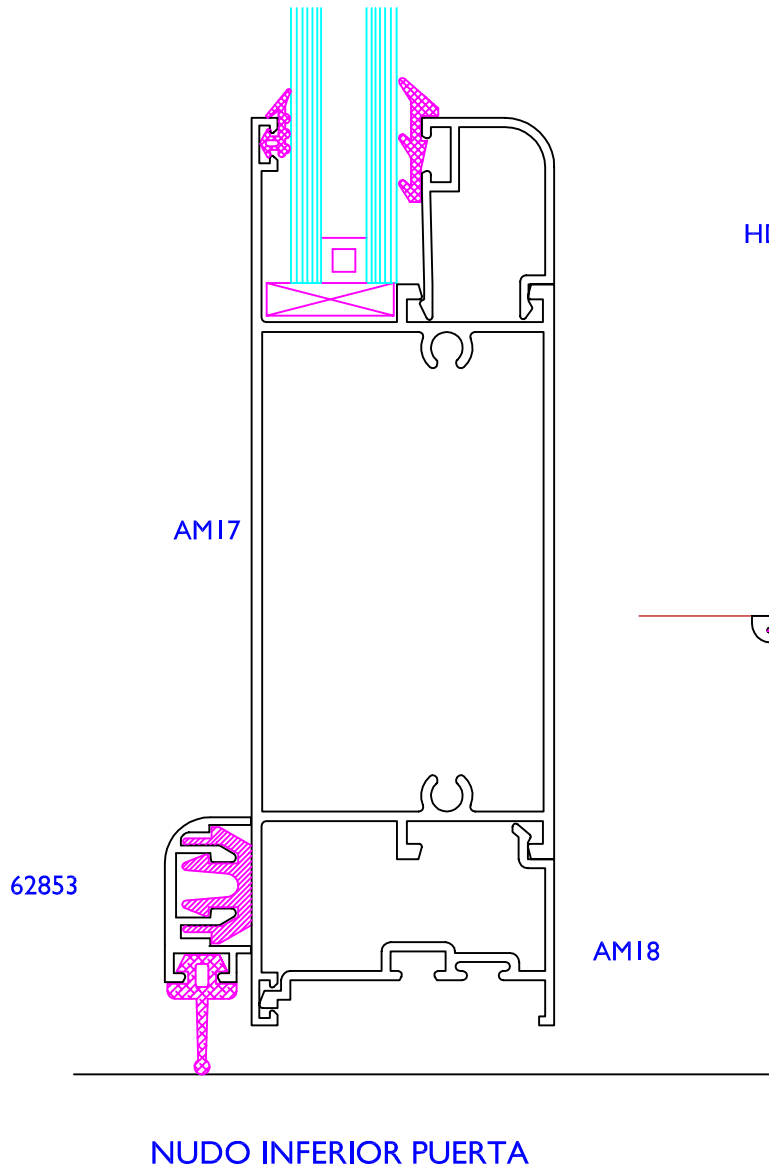
ACCESORIOS Y BURLETES	REFERENCIA	DENOMINACIÓN	UDS.	DIMENSIÓN
	HES3714	Escuadra mecánica	8	
	HMP01/HMP02	Escuadra alineamiento	12	
	HD1250	Distanciador a muro	8/14	
	HUE1518	Unión de travesaños	2	
	HTASA	Tapón desagüe	2	
	HS86010_	Cremona Laminex	1	
	HD0473	Kit hoja cremona	1	
	HA0120/HSA2000	Bisagra	2	
	HGO180	Junta central		
	HD0870	Ángulo vulcanizado	4	
	HGORIN2	Burlete perimetral tapajuntas	4	2(L+50) / 2(H+50)
	HGORIN2	Burlete perimetral hoja	8	2(L2-25) 2(L2-80) / 2(H-33) 2(H-89)
	HGOCL_	Burlete acristalamiento interno	4	
	HGOIC38	Burlete acristalamiento externo	4	
	HGOCL_	Burlete acristalamiento interior marco	4	
HGOIC38	Burlete acristalamiento exterior marco	4		

DETALLE PUERTA APERTURA EXTERIOR CON FIJOS LATERALES Y SUPERIORES

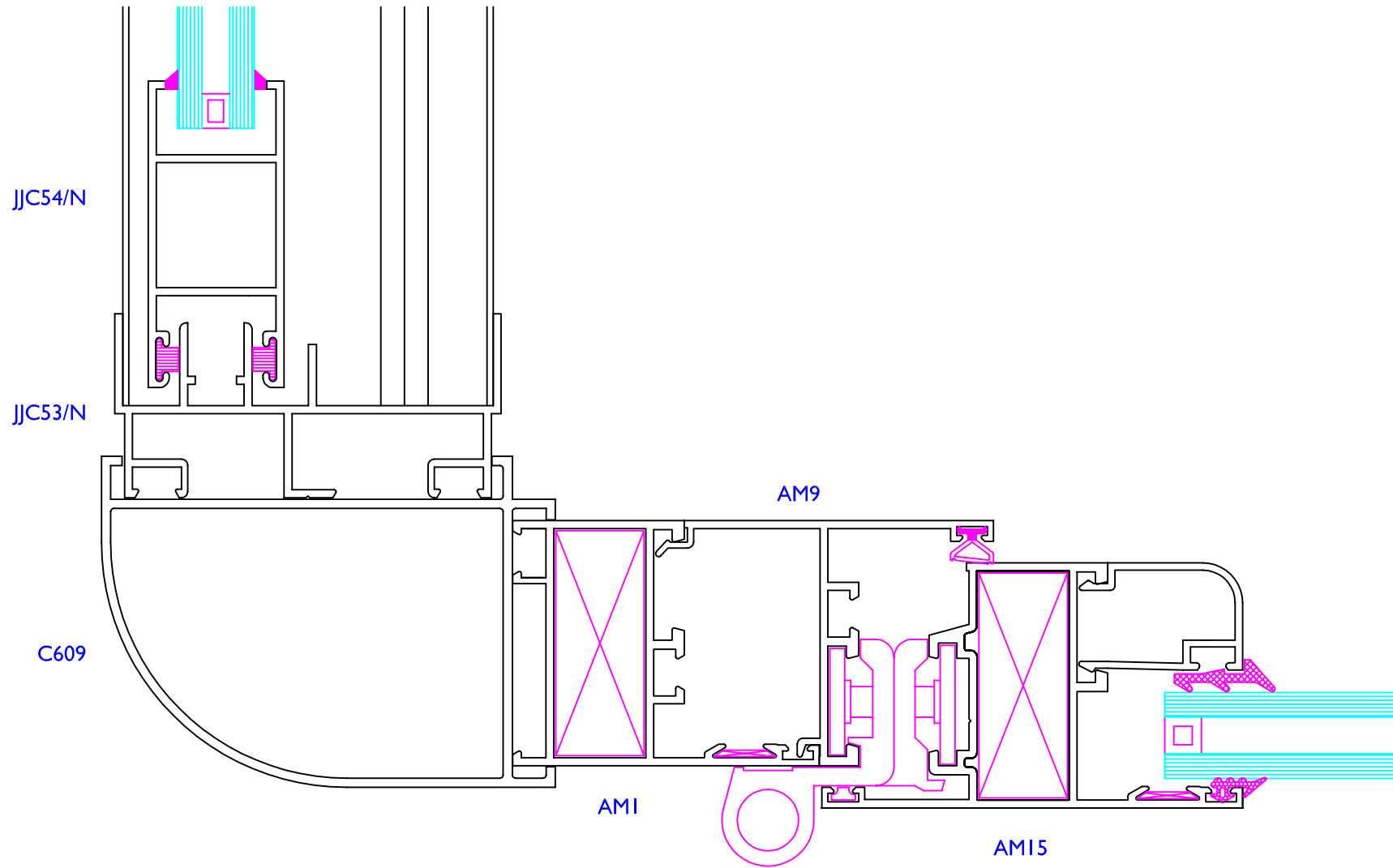
Serie **AVANA** Abisagrada



DETALLES EN SECCIÓN



Serie **DIANA** Abisagrada



NUDO ESQUINA CORREDERA DIANA VENTANA A DIANA 94 (APERT. EXTERIOR)