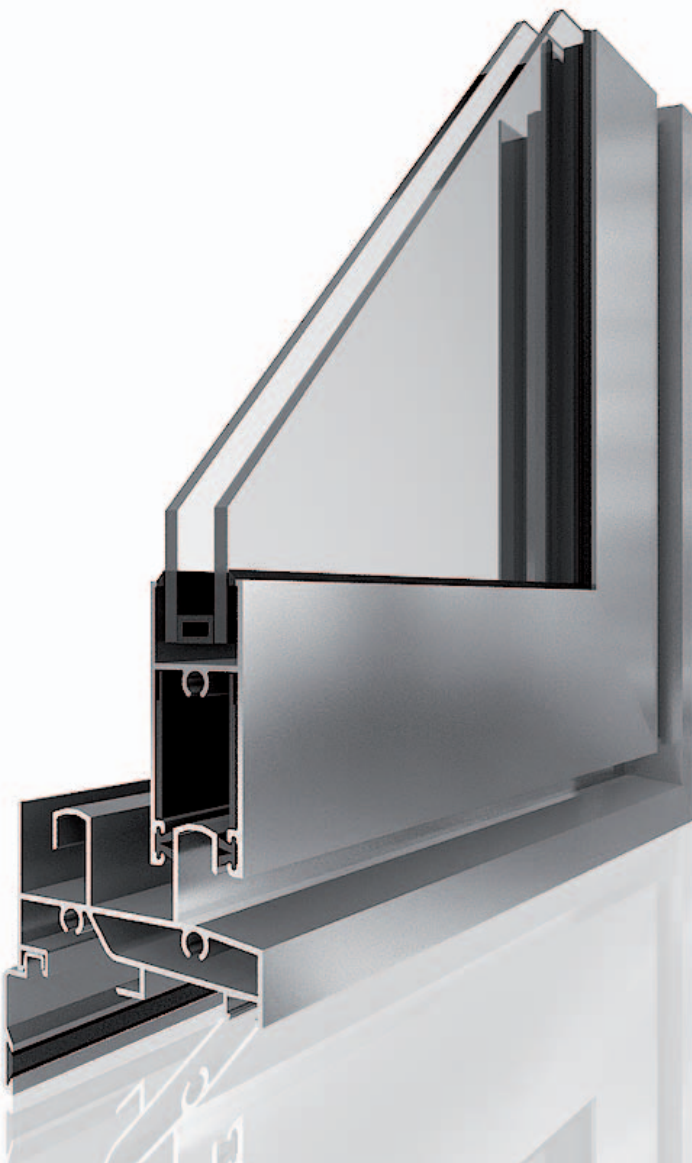


Serie Deslizante **DIANA Puerta**



**DIANA Puerta**

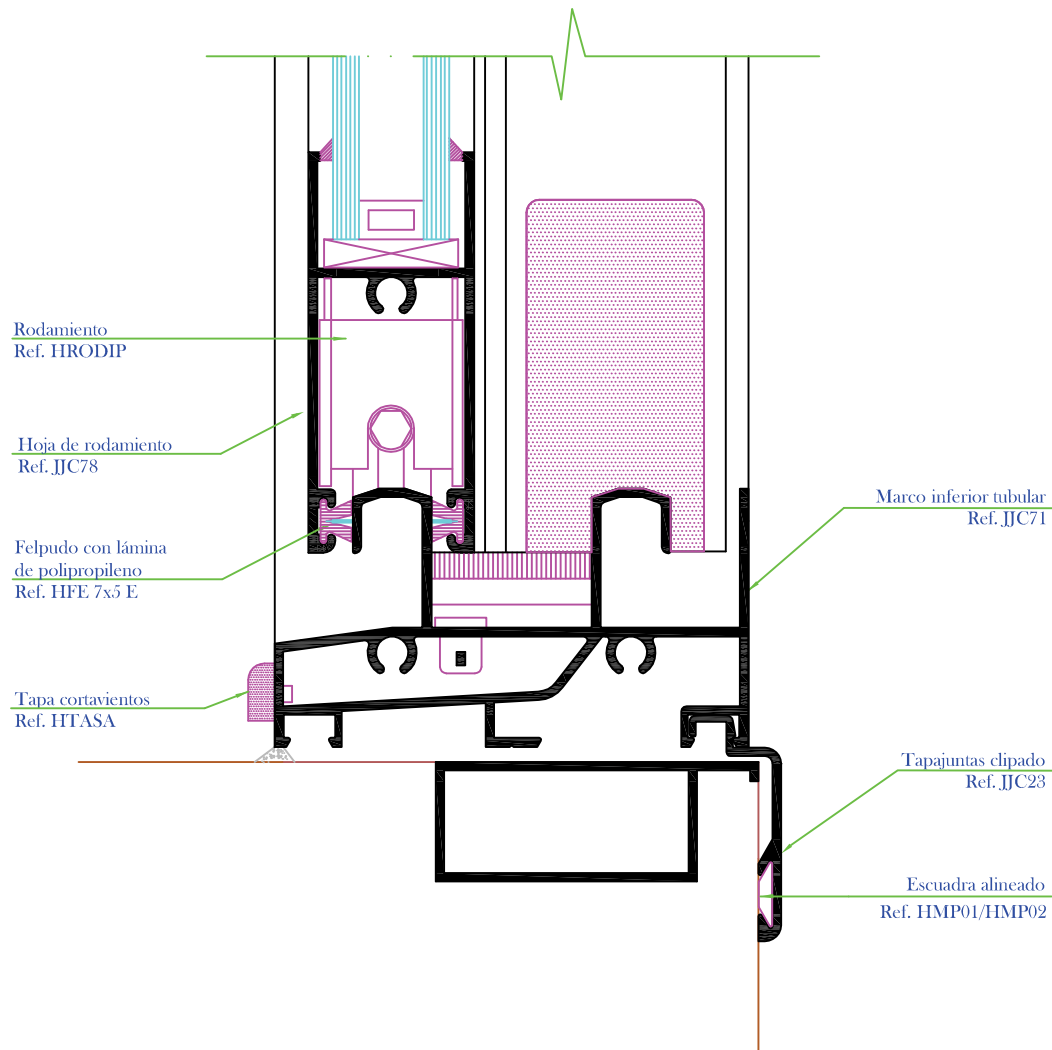
SISTEMAS *integra*



Serie Deslizante **DIANA Puerta**

### Ensayos y Certificados

Permeabilidad al aire: Clase 3  
Estanqueidad al agua: Clase 5A  
Resistencia al viento: Clase C5  
Atenuación acústica: 25 (0; -2) dB



-Sistema de puerta corredera de elevadas prestaciones con un diseño funcional y variedad de aplicaciones que cumple con las exigencias arquitectónicas actuales.

-Cercos horizontales de 73,5 mm y cerco vertical con tres paredes para el encuentro de la hoja de 77 mm interior y 73,5 mm exterior, frente de 35 mm y anchura de rodadura de 12,2 mm.

-Disponibilidad de marcos para tres carriles, con perfiles propios para la adaptación de partes fijas.

-Hojas para acristalamiento simple y doble vidrio hasta 22 mm.

-Hojas de 60 mm. de frente y 29 mm. de profundidad.

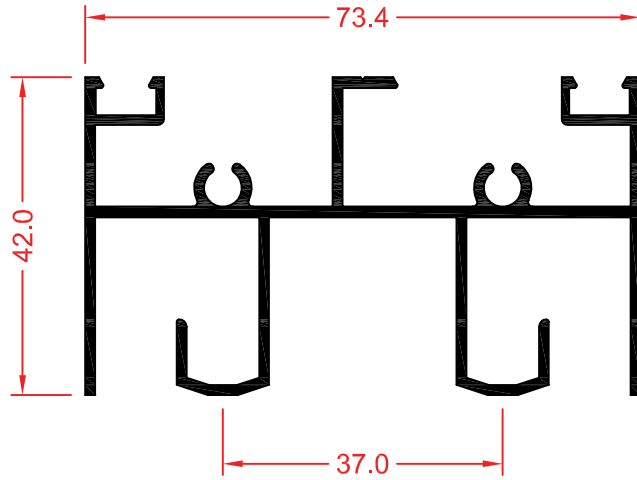
-Accesorios de estanqueidad, cortavientos, tapetas, cepillos con lámina de polipropileno, guías, etc. Destinados a conseguir altos niveles de aislamiento.

-Rodamientos, en doble pista de 7 bolas o de agujas, con carcasa de aluminio o poliamida, simples, dobles o regulables.

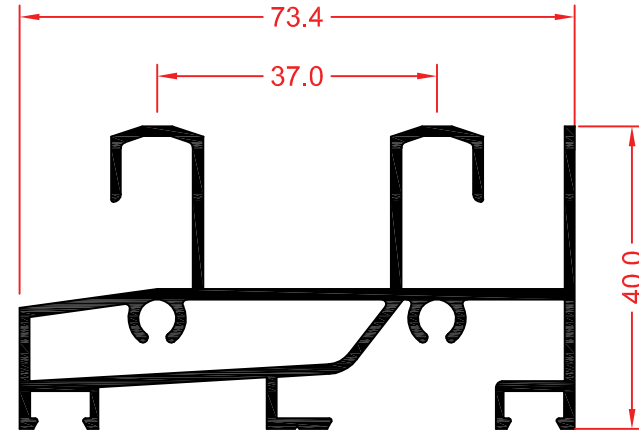
-Todas las aguas de condensación son recogidas y canalizadas al exterior bien por drenaje del tubular o por troquelado en la pared frontal del marco inferior.

-Posibilidad de tapajuntas incorporado con alojamiento para burlete perimetral a muro o tapajuntas clipado de 30 mm.

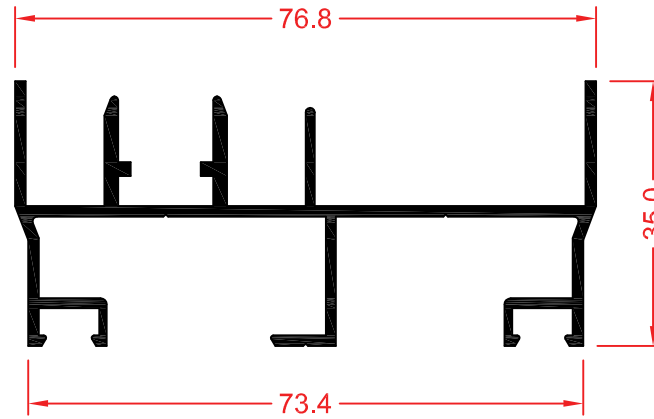
JJC70 MARCO SUPERIOR



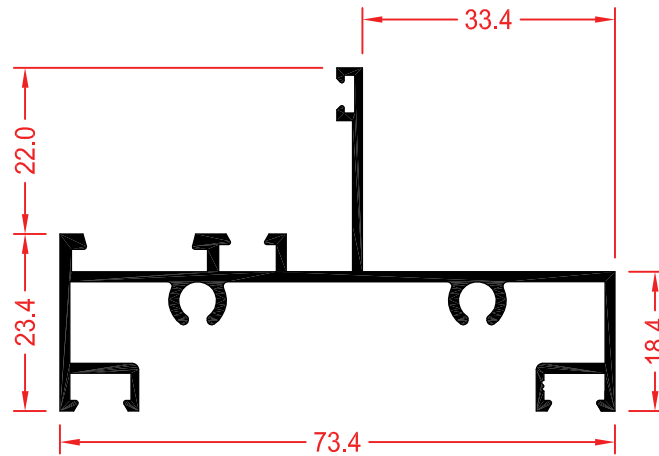
JJC71 MARCO INFERIOR



JJC72/N MARCO LATERAL

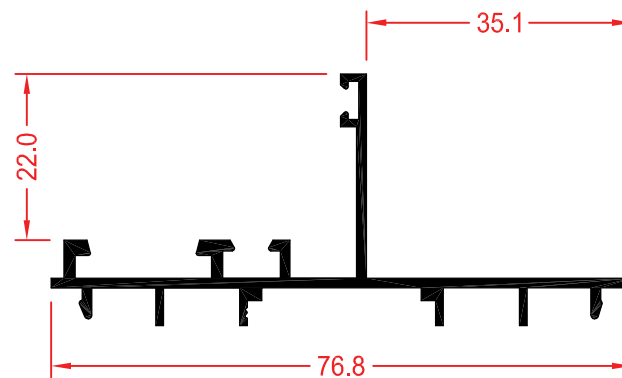


JJC83 MARCO PARA FIJOS



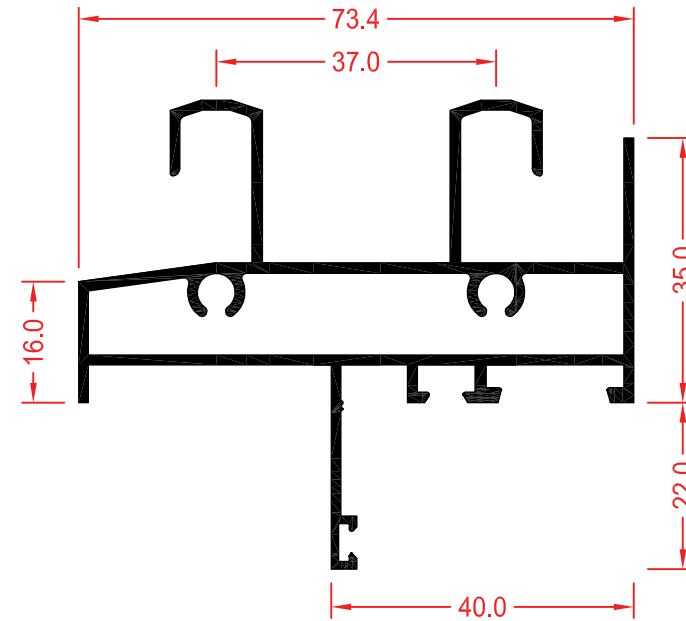
\*Utilizar junquillos S/DIANA 94 y S/ALFIL

JJC84 MARCO CLIPADO PARA FIJOS



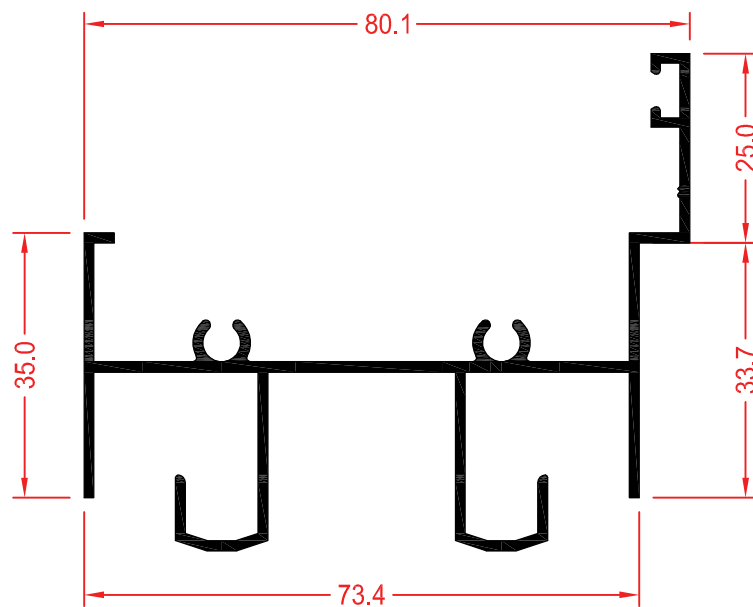
\*Utilizar junquillos S/DIANA 94 y S/ALFIL

JJC71E/T MARCO INFERIOR ESPECIAL

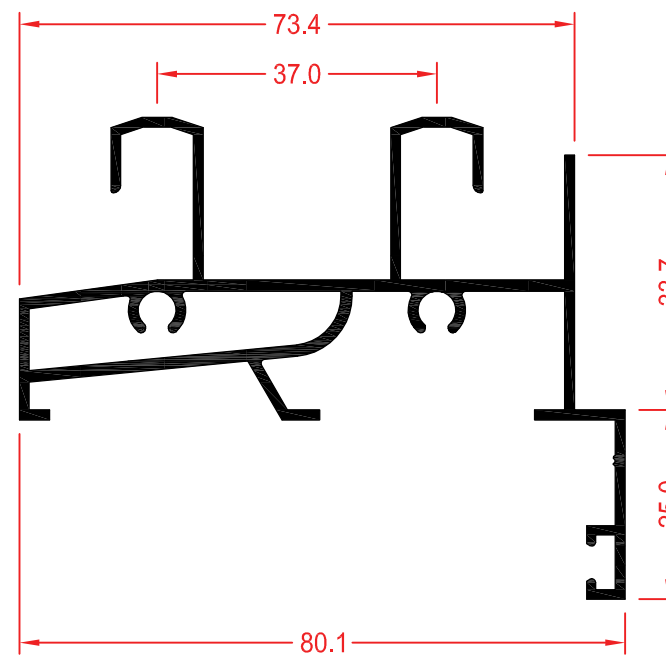


\*Utilizar junquillos S/DIANA 94 y S/ALFIL

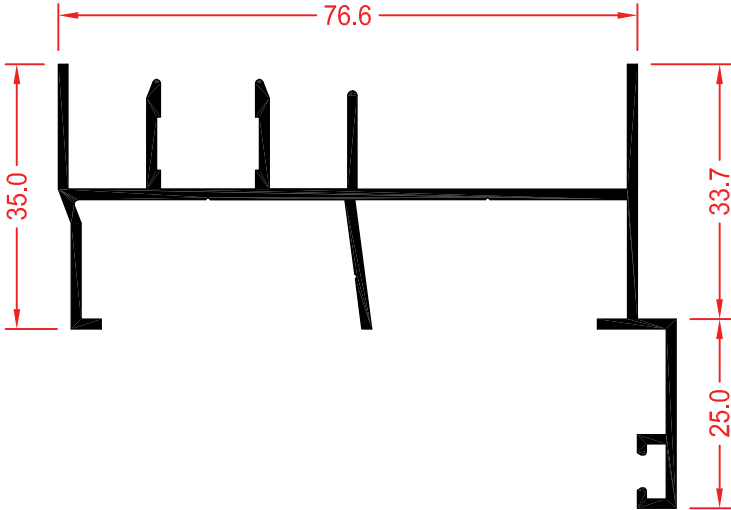
JJC70/S MARCO SUPERIOR CON SOLAPE



JJC71/S MARCO INFERIOR CON SOLAPE



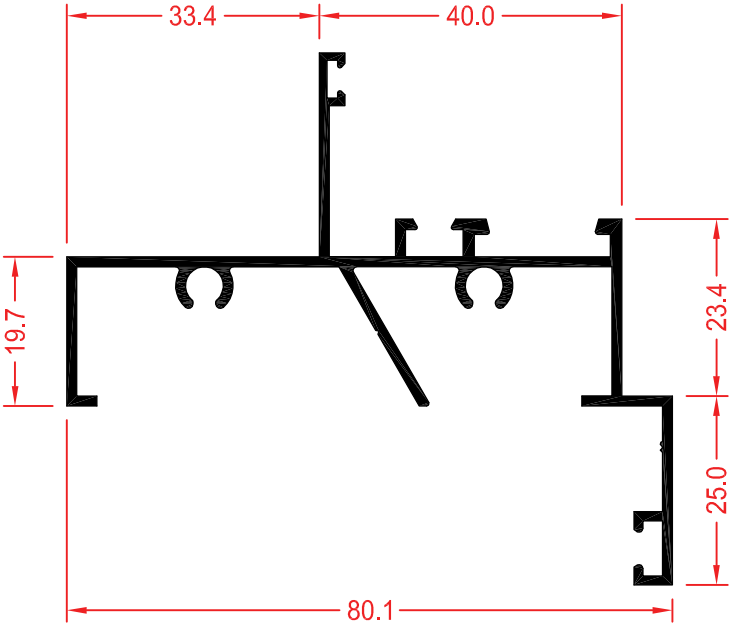
JJC72/SI MARCO LATERAL CON SOLAPE IZQUIERDO



JJC72/SD MARCO LATERAL CON SOLAPE DERECHO

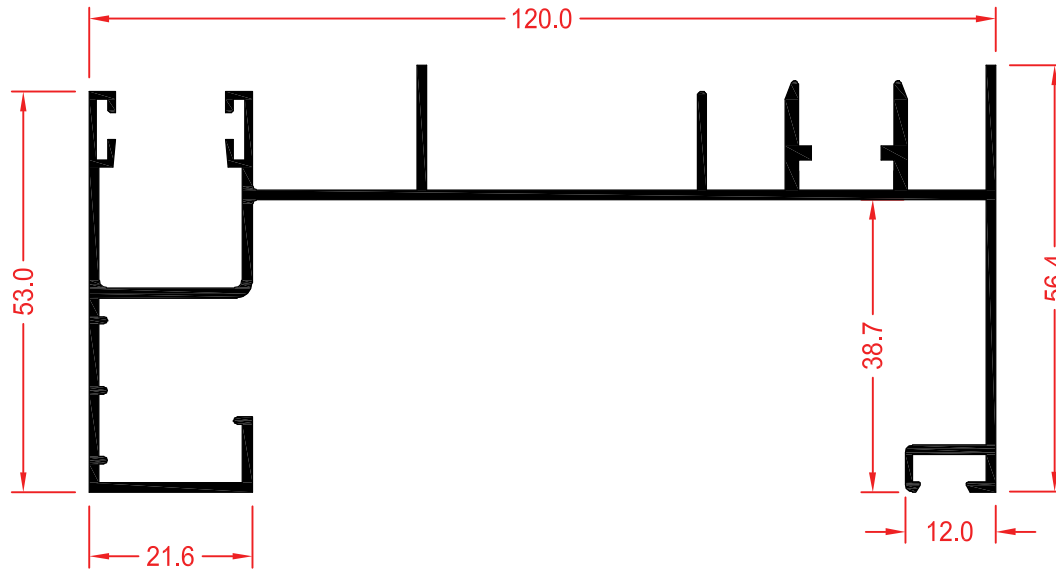


JJC83/S MARCO PARA FIJOS CON SOLAPE



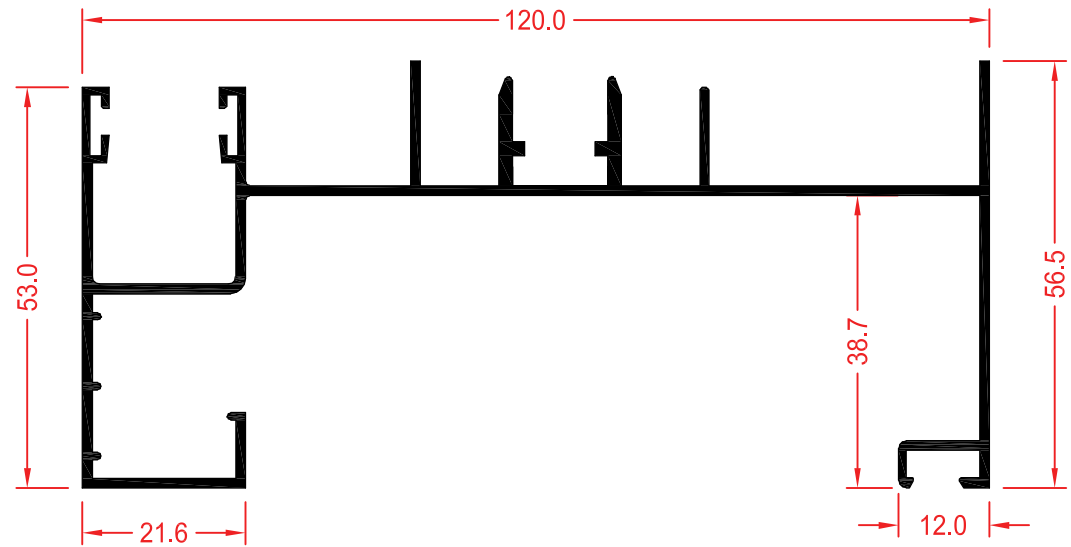
\*Utilizar junquillos S/DIANA 94 y S/ALFIL.

Serie Deslizante **DIANA Puerta**

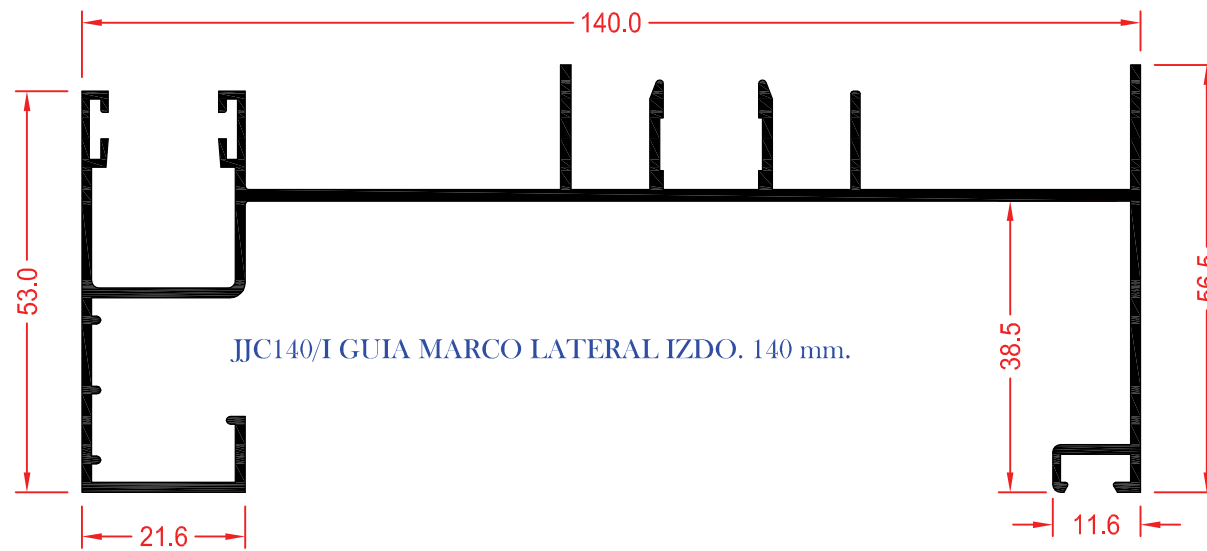
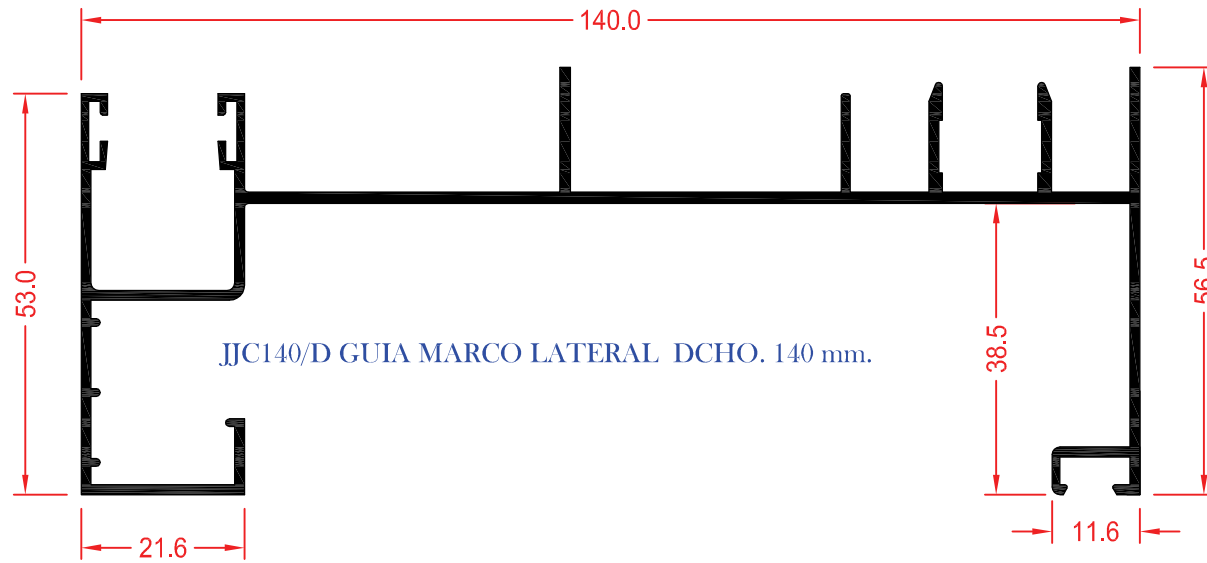


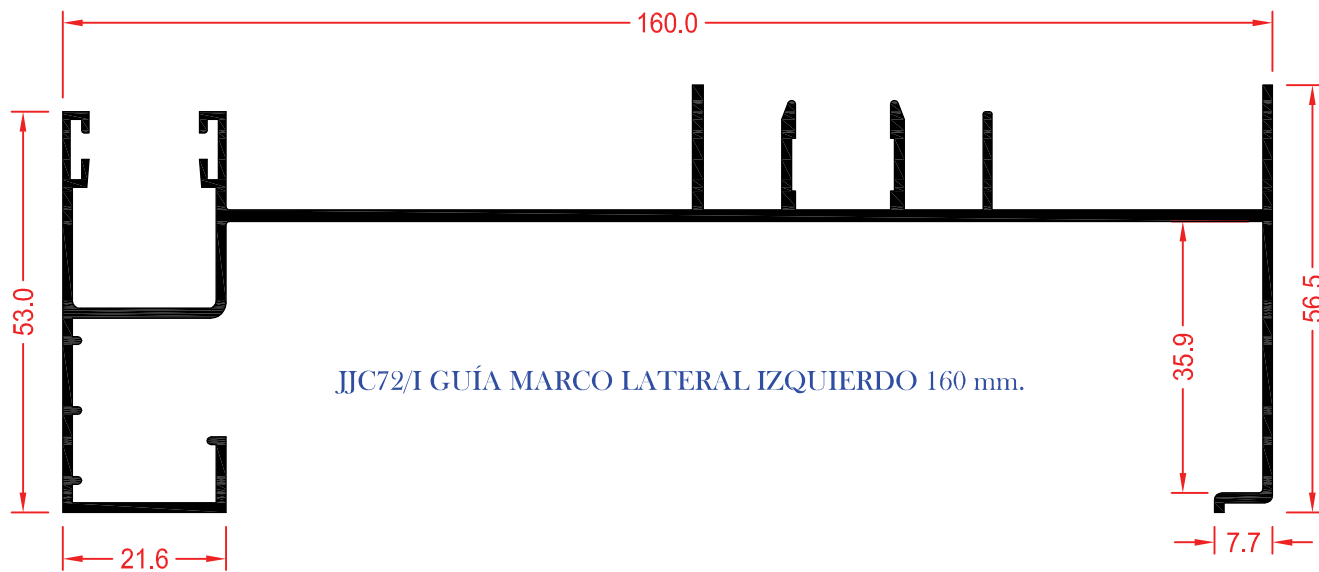
JJC120/D GUIA MARCO LATERAL DCHO. 120 mm.

JJC120/I GUIA MARCO LATERAL IZDO. 120 mm.

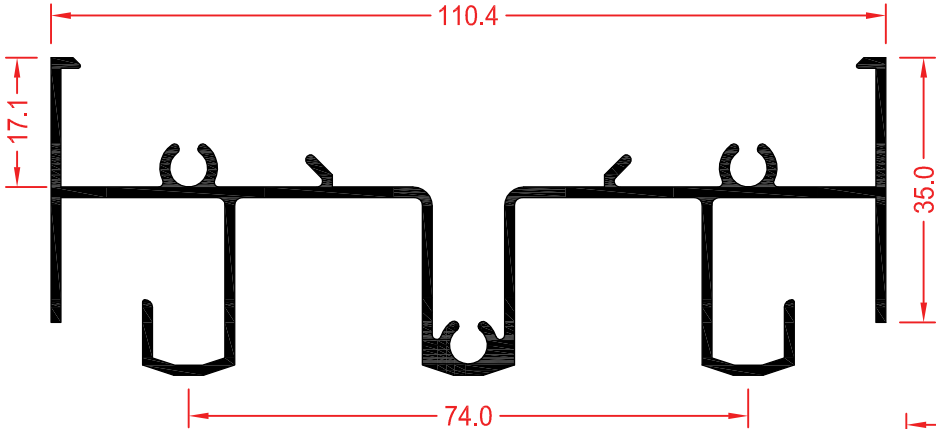






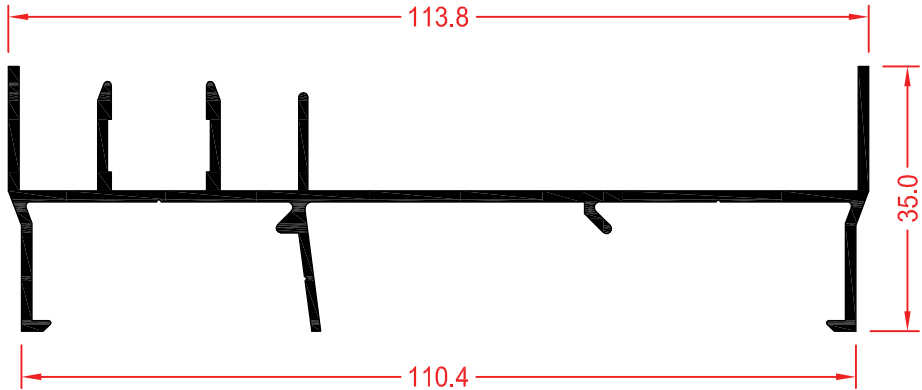
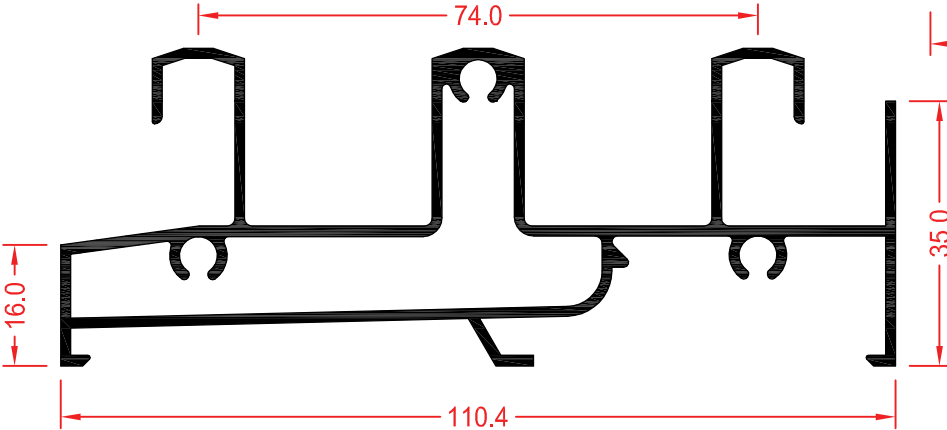


PERFILES



JJC91 MARCO SUPERIOR  
TRES CARRILES

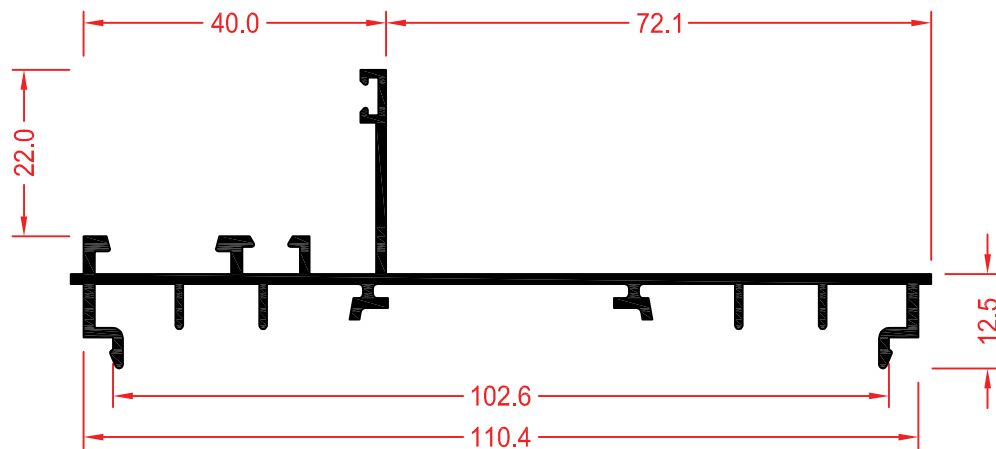
JJC93 MARCO LATERAL  
TRES CARRILES



JJC92 MARCO INFERIOR  
TRES CARRILES

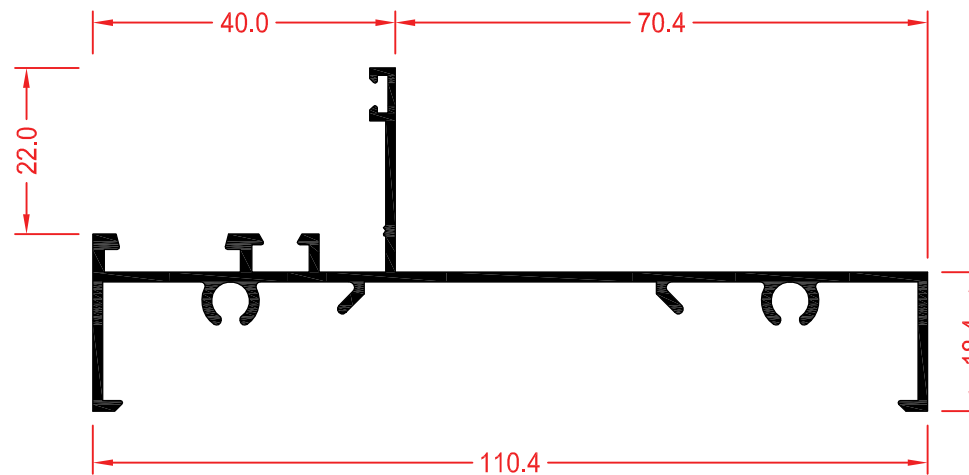
Serie Deslizante **DYANA Puerta**

JJC94 MARCO CLIPADO PARA FIJOS TRES CARRILES



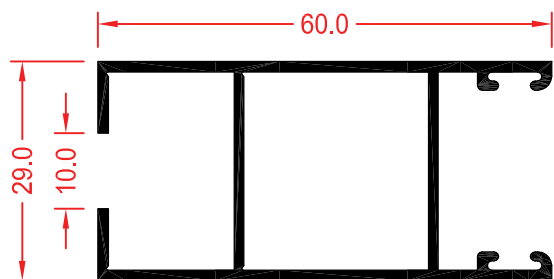
\*Utilizar junquillos S/DIANA 94 y S/ALFIL

JJC95 MARCO PARA FIJOS TRES CARRILES

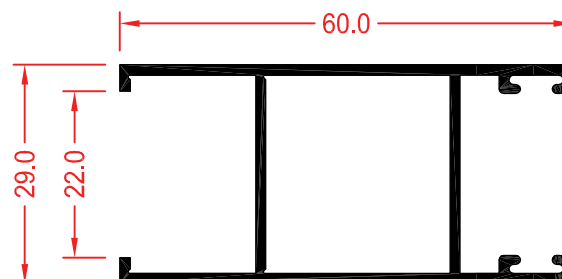


\*Utilizar junquillos S/DIANA 94 y S/ALFIL

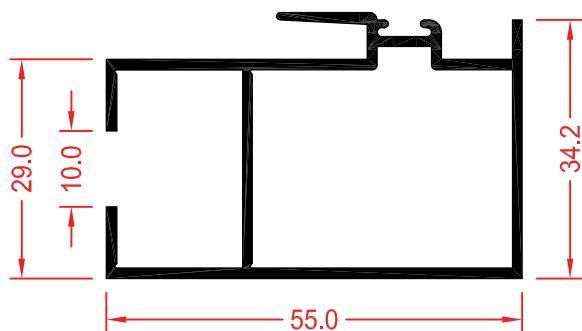
JJC73 HOJA LATERAL VIDRIO SIMPLE



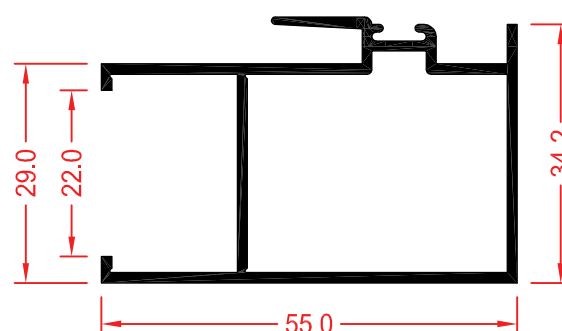
JJC76 HOJA LATERAL DOBLE VIDRIO



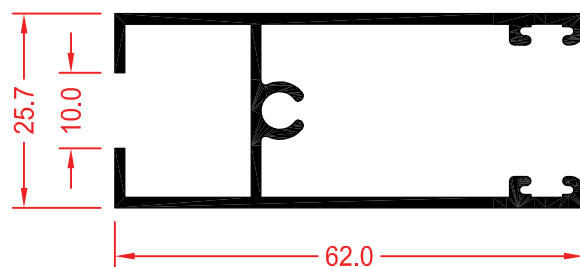
JJC74 HOJA CENTRAL VIDRIO SIMPLE



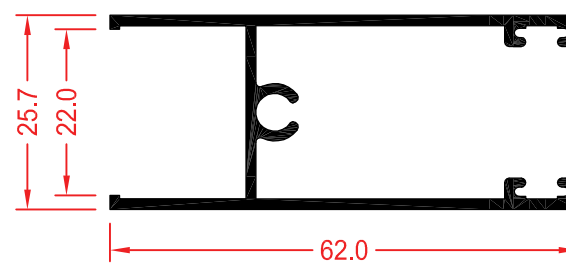
JJC77 HOJA CENTRAL DOBLE VIDRIO



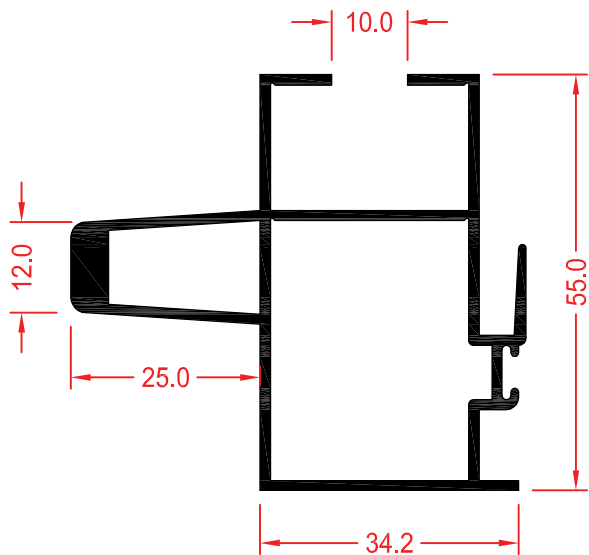
JJC75 HOJA RODAMIENTO VIDRIO SIMPLE



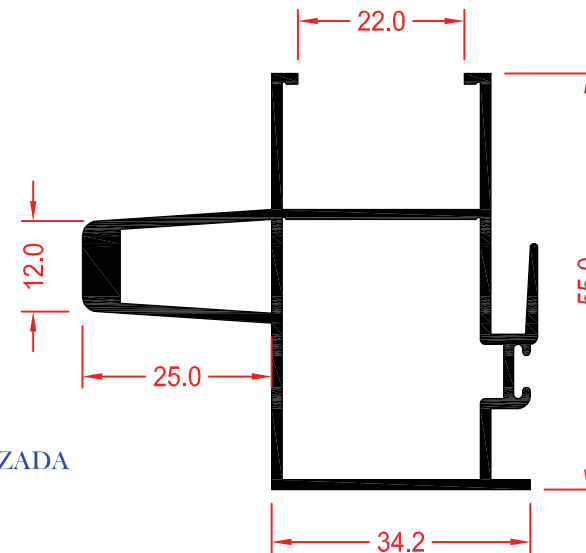
JJC78 HOJA RODAMIENTO DOBLE VIDRIO



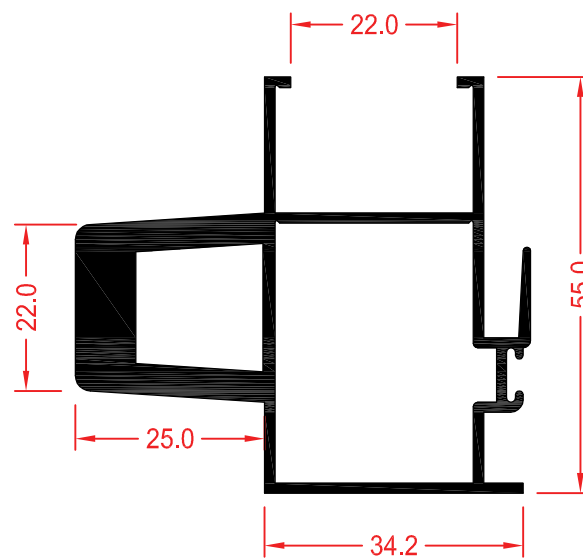
JJC74/R HOJA CENTRO REFORZADA  
VIDRIO SIMPLE



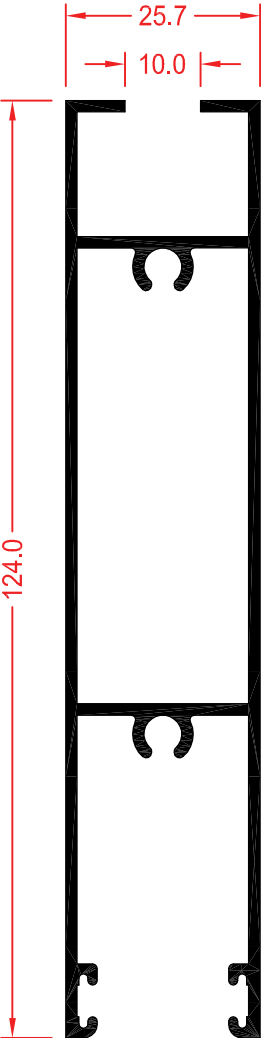
JJC74/CR HOJA CENTRO REFORZADA  
VIDRIO DOBLE



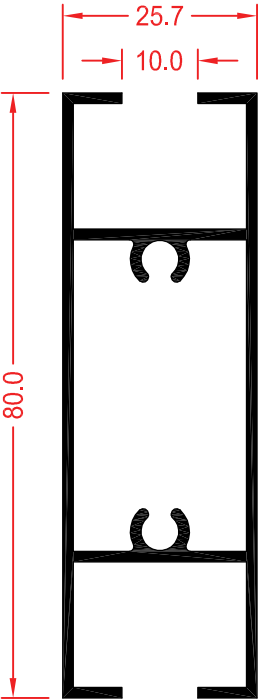
JJC74CR/N HOJA CENTRO SUPER REFORZADA  
VIDRIO DOBLE



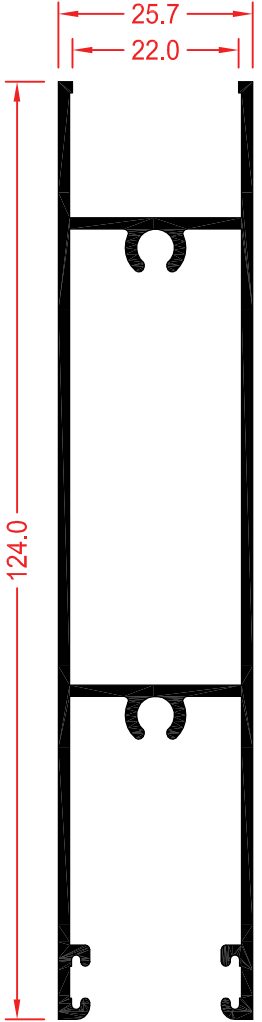
JJC80 ZOCALO  
VIDRIO SIMPLE



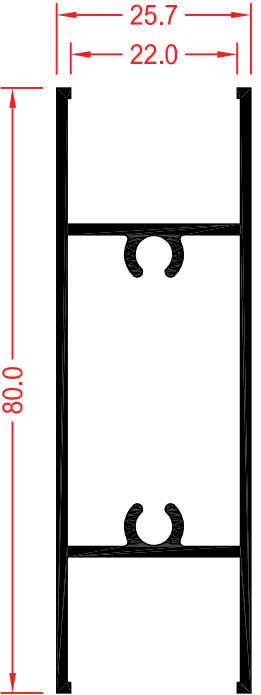
JJC79 DIVISOR HOJAS  
VIDRIO SIMPLE



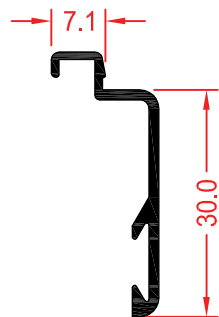
JJC82 ZOCALO  
DOBLE VIDRIO



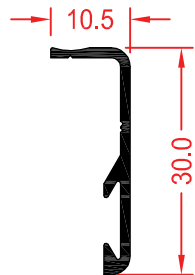
JJC81 DIVISOR HOJAS  
DOBLE VIDRIO



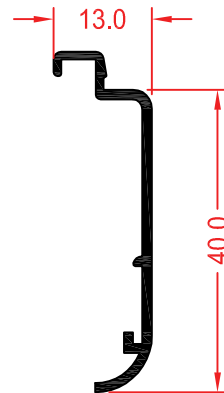
JJC23 TAPAJUNTAS



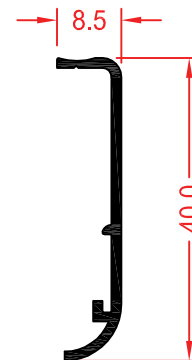
JJC23/C TAPAJUNTAS



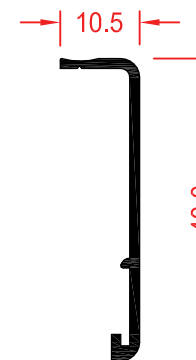
JJC23/M TAPAJUNTAS



JJC23/CM TAPAJUNTAS



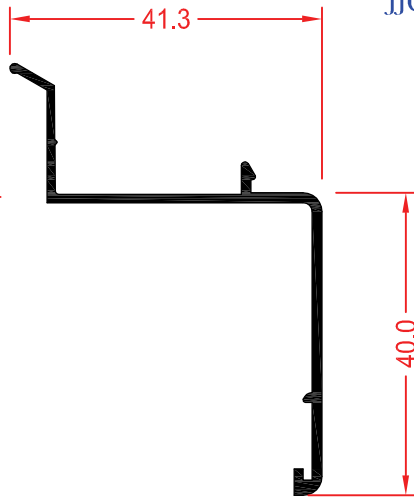
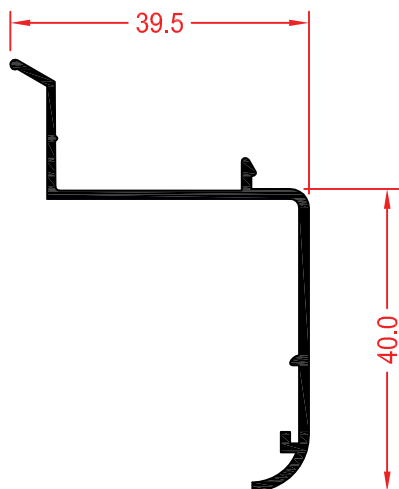
JJC23/C40 TAPAJUNTAS DE 40 mm.  
PARA COMPACTO



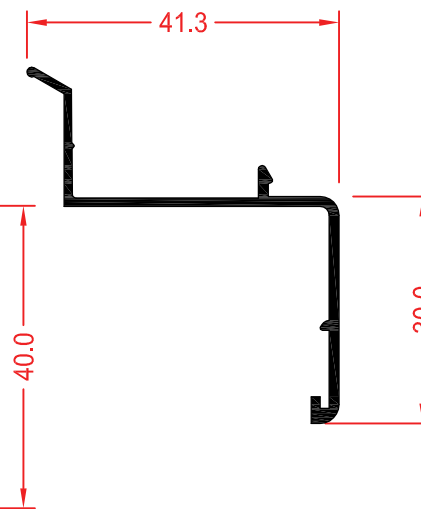
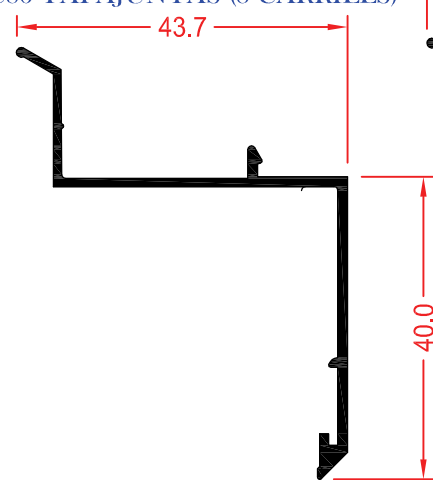
JJC86/N TAPAJUNTAS DE 40 mm.  
MARCO INF. (3 CARRILES)

JJC86/N30 TAPAJUNTAS DE 30 mm.  
MARCO INF. (3 CARRILES)

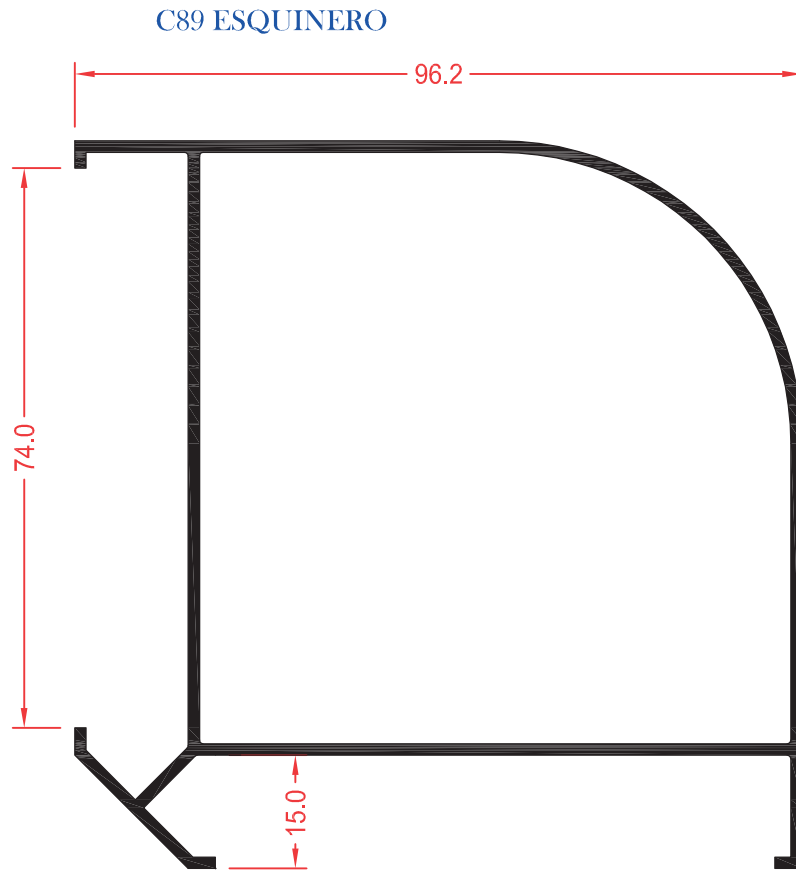
JJC86M TAPAJUNTAS (3 CARRILES)



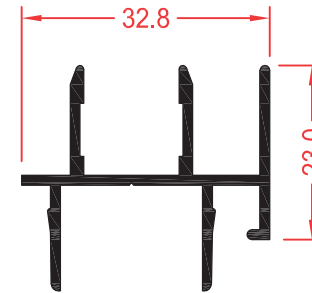
JJC86 TAPAJUNTAS (3 CARRILES)



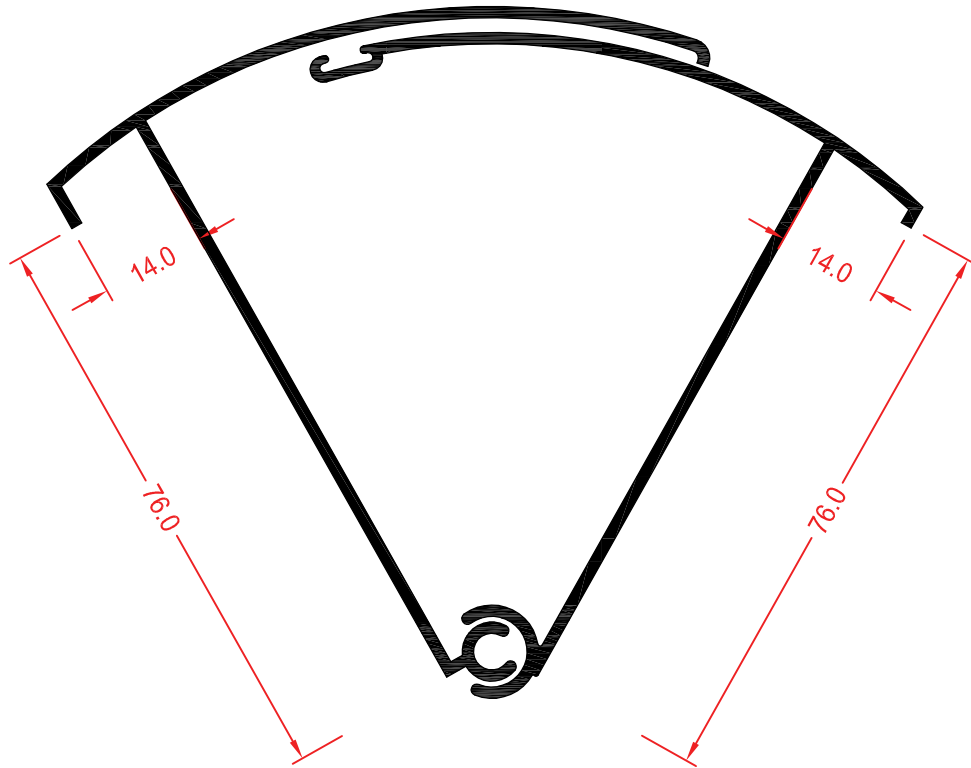




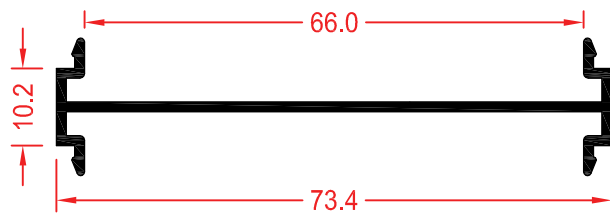
JJC85 PERFIL PARA CUATRO HOJAS



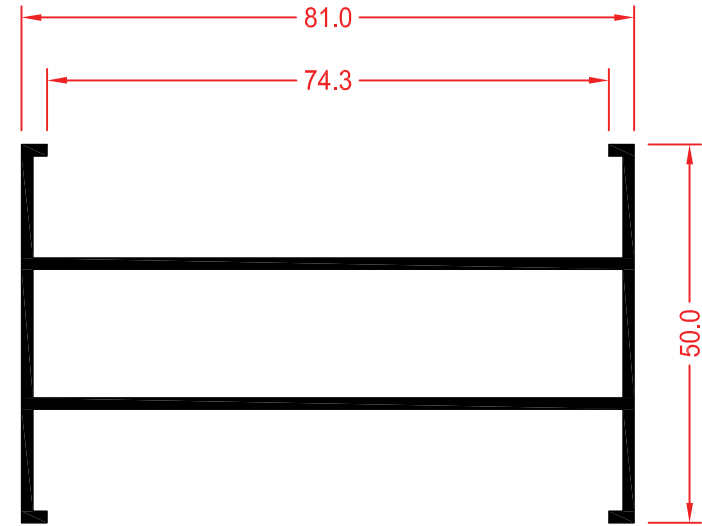
JJC87 + JJC88 UNIÓN FALSA ESCUADRA



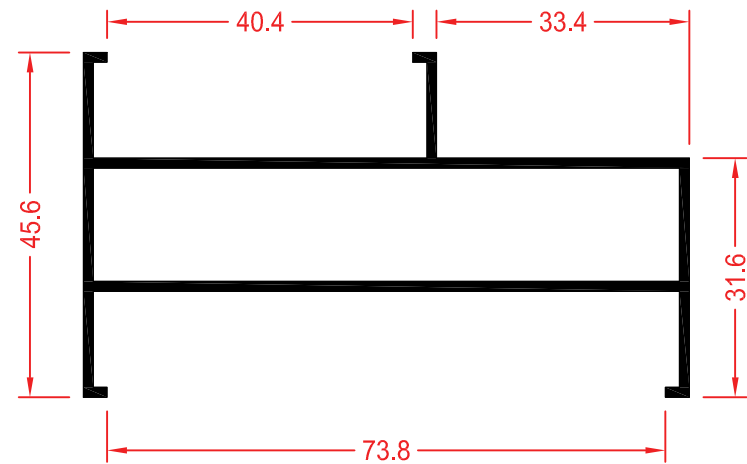
JJC89/N PERFIL UNIÓN MARCOS



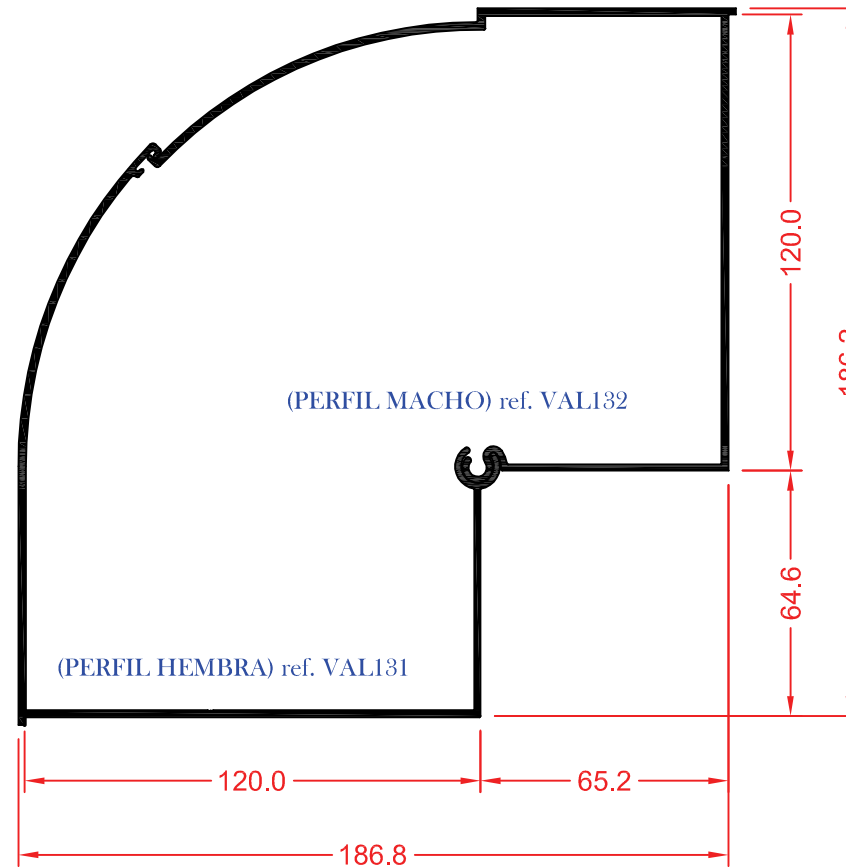
C91 PERFIL UNION MARCOS



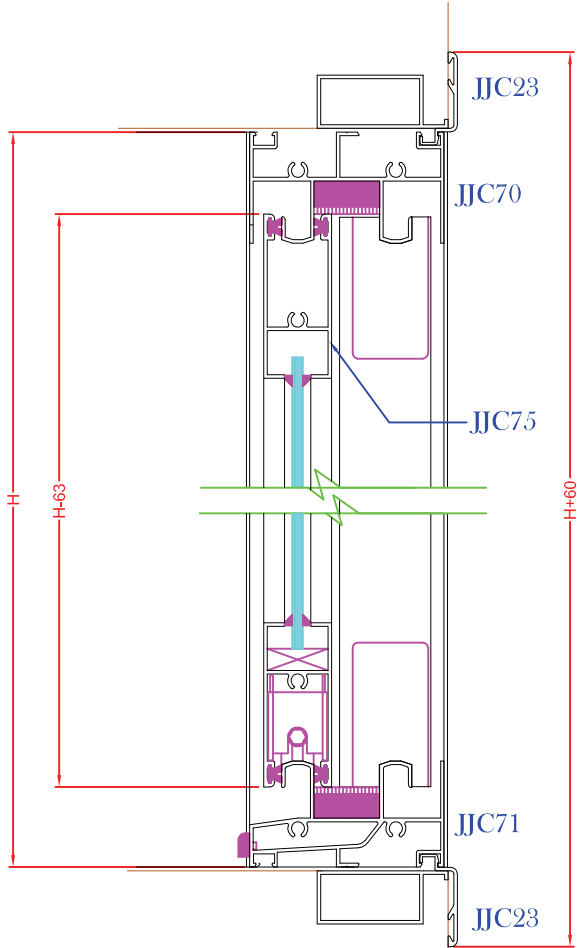
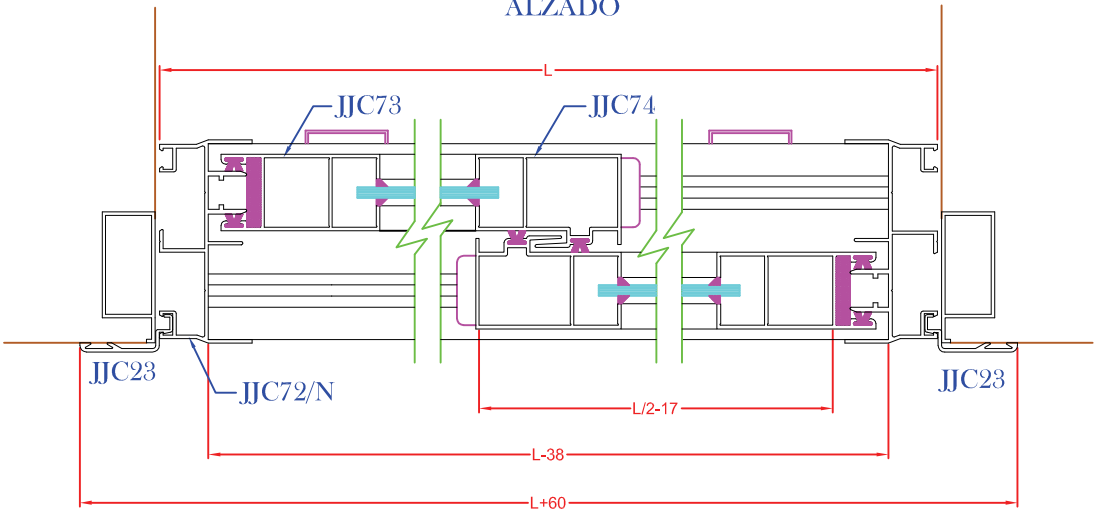
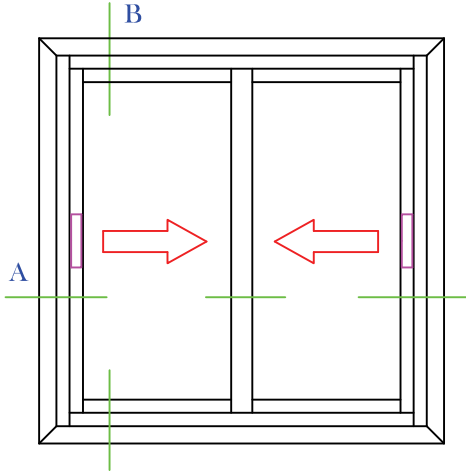
JJC608 PERFIL UNION MARCOS




ESQUINERO PARA MARCO TRES CARRILES Y GUIAS DE COMPACTO



\*Escala: 1/2



# VENTANA DOS HOJAS CON TAPAJUNTAS CLIPADO

LONGITUDES DE CORTE	REFERENCIA	DENOMINACION	UDS.	LONGITUD DE CORTE mm.
	JJC70	Marco superior	1	
	JJC71	Marco inferior	1	
	JJC72 /N	Marco lateral	2	
	JJC73	Hoja lateral vidrio simple	2	
	JJC74	Hoja central vidrio simple	2	
	JJC75	Hoja rodamiento vidrio simple	4	
	JJC23	Tapajuntas horizontal	2	
	JJC23	Tapajuntas vertical	2	

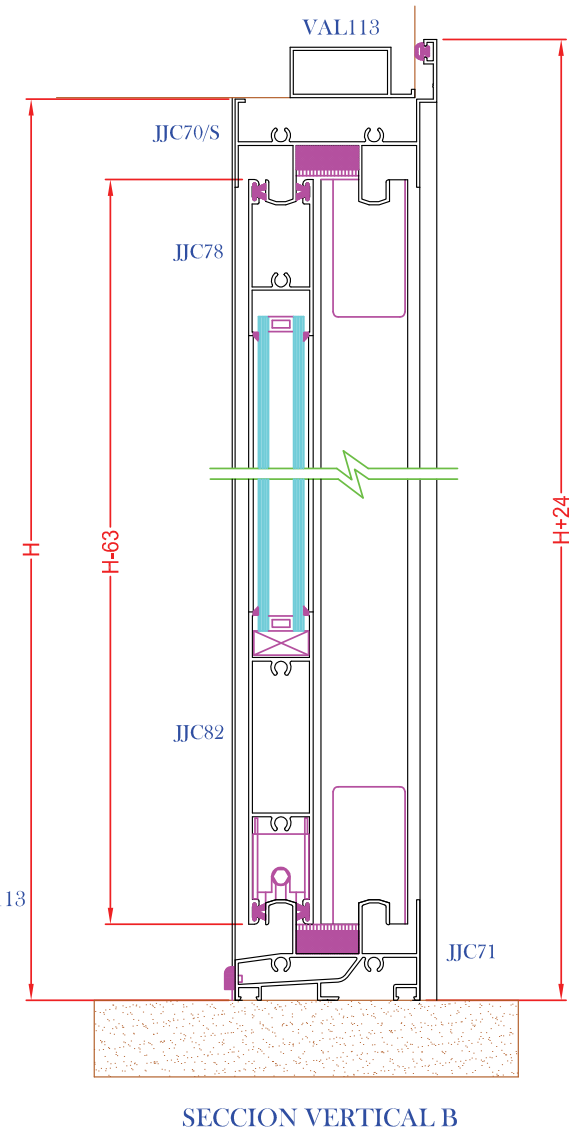
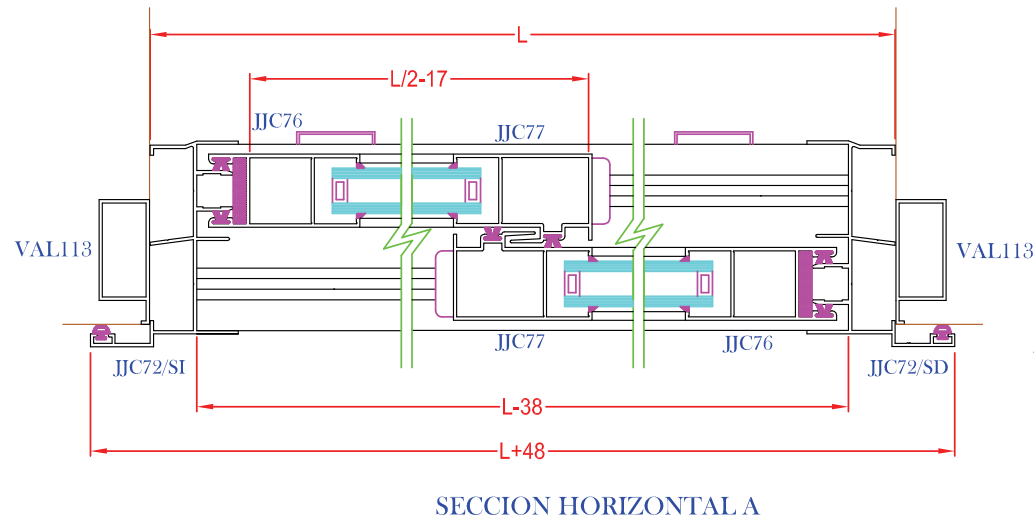
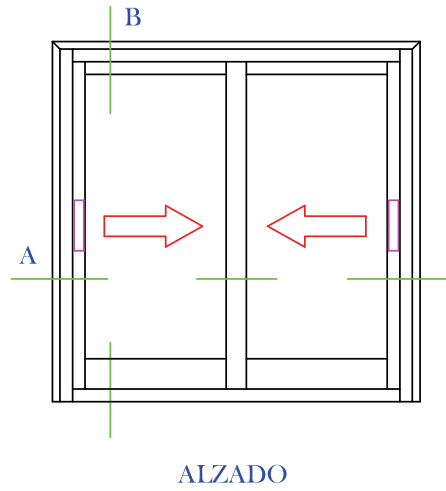
\* En los descuentos se ha tenido en cuenta el espesor de los guía hojas del kit estándar.

ACCESORIOS Y BURLETES	REFERENCIA	DENOMINACION	UDS.	LONGITUD DE CORTE mm.
	HS800T	Kit serie DIANA puerta	1	
	HGO5x25	Goma adhesiva amortiguadora	2	H-63
	HFE7x5E	Felpudo especial FIN-SEAL	14	6(H-63) / 8(L/2-17)
	HTASA	Tapeta cortavientos desagüe	2	
	HCI217 - HCIDIP/C HCIE50	Cierres laterales	2	
	HMP01/HMP02	Escuadra alineamiento tapajuntas	4	

\*HS800T: rodamiento carcasa en poliamida + guía hojas y tapetas + placas selladoras unión de marcos + cortavientos superior e inferior. Puede usarse también en su lugar el kit HS800R.  
 \*Opción de kit sin rodamientos HS800T/SR mas algunos de estos rodamientos: HRODIP rodamiento de nylon, HRODIPG rodamiento metalico regulable de bolas HT25/7A Rodamiento metálico simple de agujas de 120Kg/Hojas, HTT25/7A Rod. Metálico Tandem de agujas para pesos superiores, HGT25/7A Rod. metálico simple regulable de agujas para max. 120Kg/hoja, HROTT25 Rod. metálico tandem de bolas para peso maximo 60Kg/hoja.

# PUERTA DOS HOJAS CON TAPAJUNTAS INCORPORADO Y ZÓCALO INTERIOR

Serie Deslizante **DIANA Puerta**



# PUERTA DOS HOJAS CON TAPAJUNTAS INCORPORADO Y ZÓCALO INTERIOR

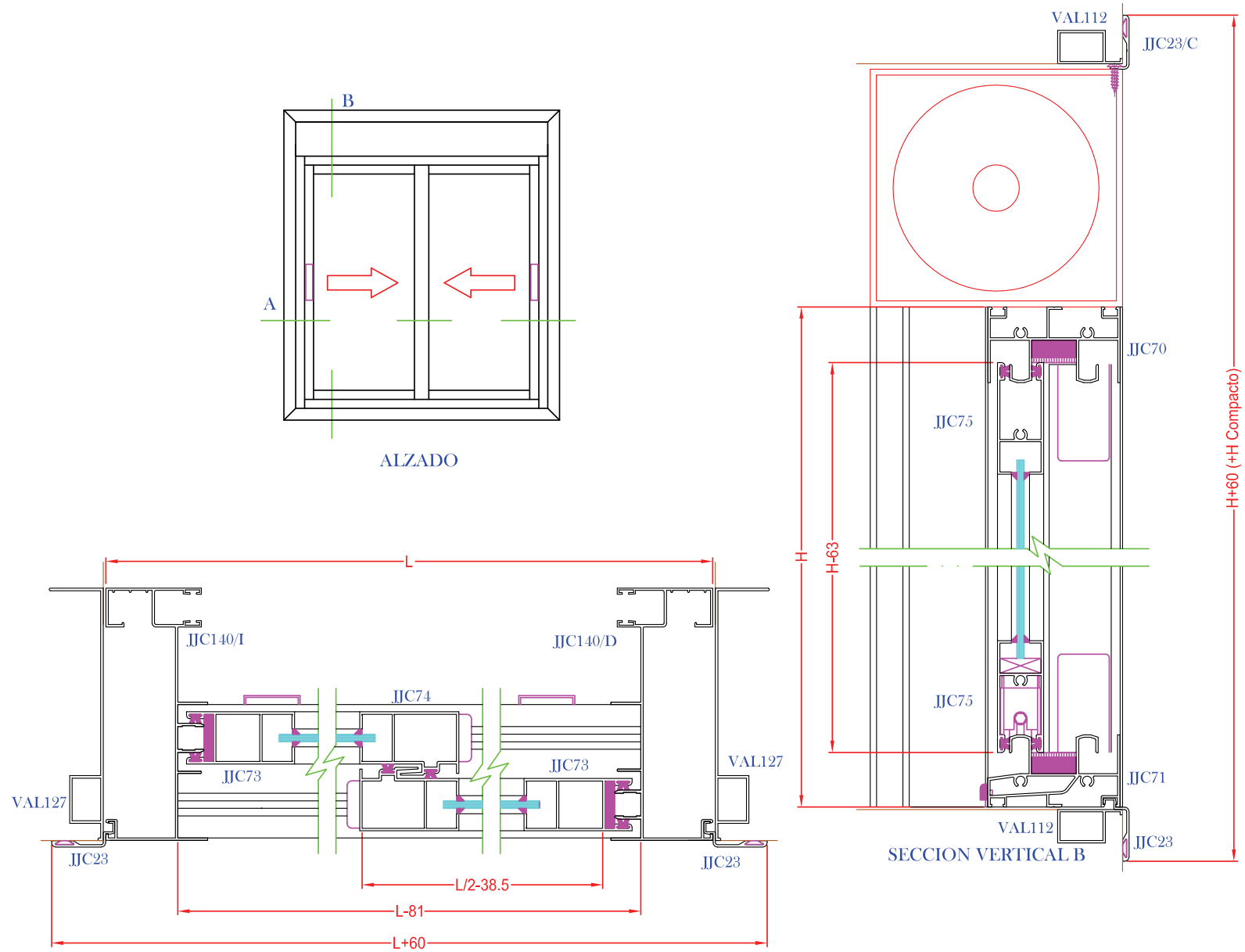
LONGITUDES DE CORTE	REFERENCIA	DENOMINACION	UDS.	LONGITUD DE CORTE mm.
	JJC70/S	Marco superior con solape	1	
	JJC71	Marco inferior	1	
	JJC72/SD	Marco lateral solape derecho	1	
	JJC72/CI	Marco lateral solape izquierdo	1	
	JJC76	Hoja lateral doble vidrio	2	
	JJC77	Hoja central doble vidrio	2	
	JJC82	Zócalo doble vidrio	2	
	JJC78	Hoja rodamiento doble vidrio	2	

\* En los descuentos se ha tenido en cuenta el espesor de los guía hojas del kit de estándar.

ACCESORIOS Y BURLETES	REFERENCIA	DENOMINACION	UDS.	LONGITUD DE CORTE mm.
	HS800R	Kit serie DIANA puerta R regulable	1	
	HGO5x25	Goma adhesiva amortiguadora	2	H-63
	HFE7x5E	Felpudo especial FIN-SEAL	14	6(H-63) / 8(L/2-17)
	HTASA	Tapeta cortavientos desagüe	2	
	HCI217 - HCIDIP/C HCIE50	Cierres laterales	2	
	HMP01/HMP02	Escuadra alineamiento tapajuntas	4	

\*HS800R: rodamiento regulable carcasa de aluminio + guía hojas + tapetas + placas selladoras unión de marcos + cortavientos superior e inferior.  
 \*Opción de kit sin rodamientos HS800T/SR mas algunos de estos rodamientos: HRODIP rodamiento de nylon, HRODIPG rodamiento metalico regulable de bolas HT25/7A Rodamiento metálico simple de agujas de 120Kg/Hojas, HTT25/7A Rod. Metálico Tandem de agujas para pesos superiores, HGT25/7A Rod. metálico simple regulable de agujas para max. 120Kg/hoja, HROTT25 Rod. metálico tandem de bolas para peso maximo 60Kg/hoja.

# VENTANA DOS HOJAS MARCO LATERAL CON GUÍA Y TAPAJUNTAS CLIPADO



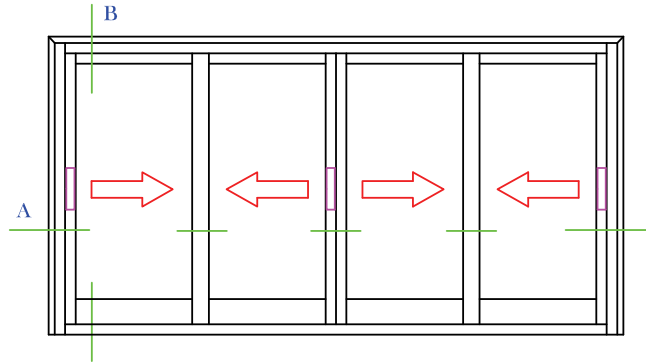


# VENTANA DOS HOJAS MARCO LATERAL CON GUÍA Y TAPAJUNTAS CLIPADO

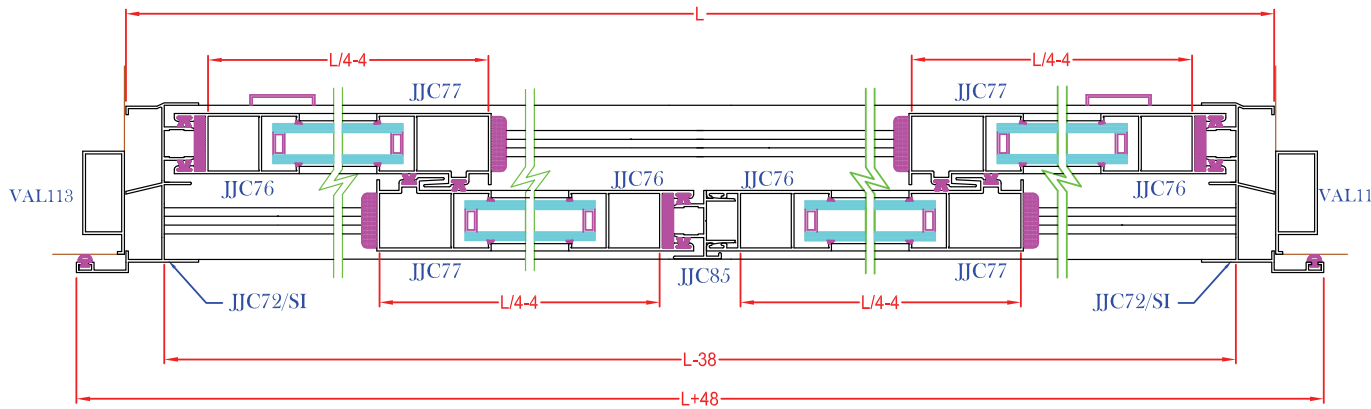
LONGITUDES DE CORTE	REFERENCIA	DENOMINACION	UDS.	LONGITUD DE CORTE mm.
	JJC70	Marco superior	1	L-81
	JJC71	Marco inferior	1	L-81
	JJC140/I	Marco lateral izquierdo	1	H
	JJC140/D	Marco lateral derecho	1	H
	JJC73	Hoja lateral vidrio simple	2	H-63
	JJC74	Hoja central vidrio simple	2	H-63
	JJC75	Hoja rodamiento vidrio simple	4	L/2-38.5
	JJC23	Tapajuntas horizontal inf.	1	L+60
	JJC23/C	Tapajuntas horizontal sup. (Compacto)	1	L+60
	JJC23	Tapajuntas vertical	2	H+60 (+H Compacto)

ACCESORIOS Y BURLETES	REFERENCIA	DENOMINACION	UDS.	LONGITUD DE CORTE mm.
	HS800T	Kit serie DIANA puerta	1	
	HGO5x25	Goma adhesiva amortiguadora	2	H-63
	HFE7x5E	Felpudo especial FIN-SEAL	14	6(H-63) / 8(L/2-38.5)
	HTASA	Tapeta cortavientos desagüe	2	
	HCI217 - HCIDIP/C HCIDIP/M	Cierres laterales	2	
	HMP01	Escuadra alineamiento tapajuntas	4	
*HS800T: rodamiento carcasa en poliamida + guía hojas y tapetas + placas selladoras unión de marcos + cortavientos superior e inferior. Puede usarse también en su lugar el kit HS800R.				

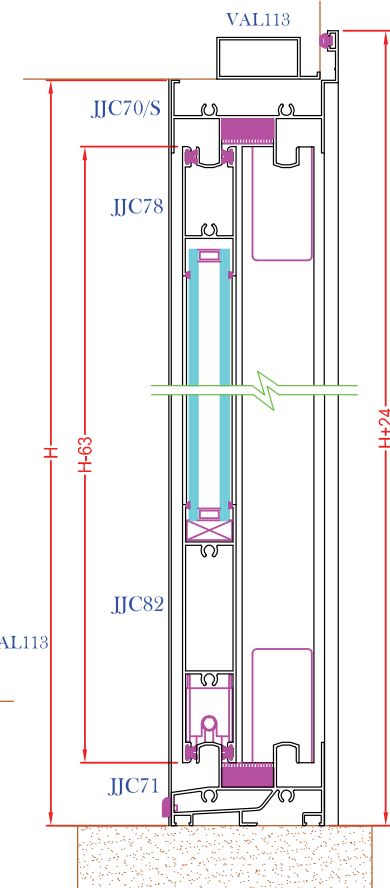
PUERTA CUATRO HOJAS CON TAPAJUNTAS INCORPORADO Y ZOCALO INTERIOR



ALZADO











SECCION HORIZONTAL A



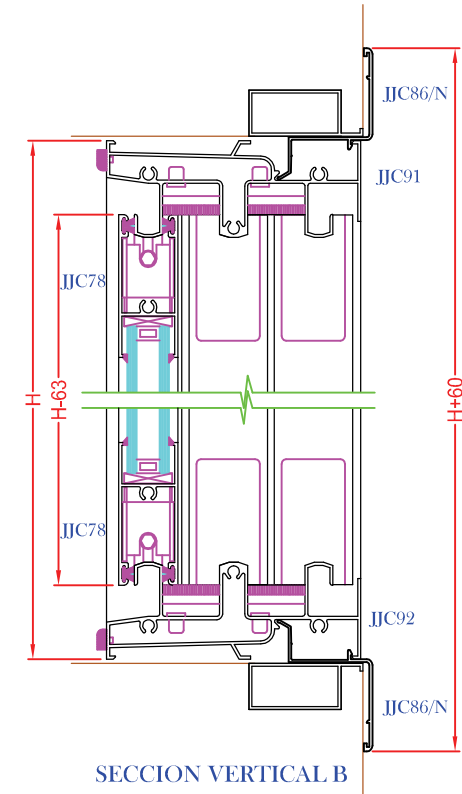
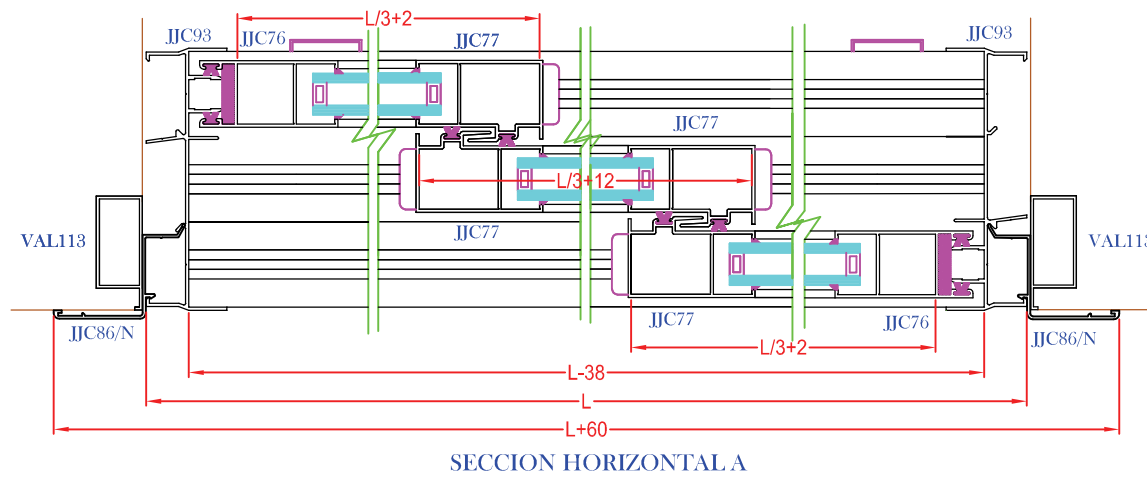
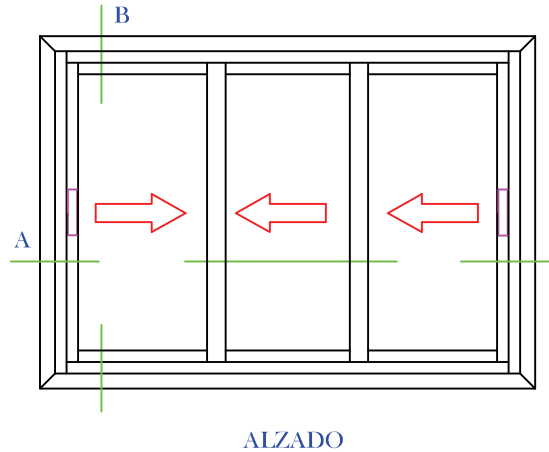
SECCION VERTICAL B

# DETALLE UTILIZACIÓN MARCOS SUPERIOR E INFERIOR ESPECIALES

LONGITUDES DE CORTE	REFERENCIA	DENOMINACION	UDS.	LONGITUD DE CORTE mm.
	JJC70/S	Marco superior con solape	1	
	JJC71	Marco inferior	1	
	JJC72/SI	Marco lateral solape izquierdo	2	
	JJC85	Perfil para cuatro hojas	1	
	JJC76	Hoja lateral doble vidrio	4	
	JJC77	Hoja central doble vidrio	4	
	JJC82	Zócalo doble vidrio	4	
	JJC78	Hoja rodamiento doble vidrio	4	
* En los descuentos se ha tenido en cuenta el espesor de los guía hojas del kit de estándar.				

ACCESORIOS Y BURLETES	REFERENCIA	DENOMINACION	UDS.	LONGITUD DE CORTE mm.
	HS800R	Kit serie DIANA puerta R regulable	2	
	HGO5x25	Goma adhesiva amortiguadora	2	H-63
	HFE7x5E	Felpudo especial FIN-SEAL	14	6(H-63) / 8(L/2-17)
	HTASA	Tapeta cortavientos desagüe	2	
	HCI217 - HCIDIP/C HCIE50	Cierres laterales	3	
	HMP01/HMP02	Escuadra alineamiento tapajuntas	4	
<p>*HS800R: rodamiento regulable carcasa de aluminio + guía hojas + tapetas + placas selladoras unión de marcos + cortavientos superior e inferior.</p> <p>*Opción de kit sin rodamientos HS800T/SR mas algunos de estos rodamientos: HRODIP rodamiento de nylon, HRODIPG rodamiento metalico regulable de bolas HTT25/7A Rodamiento metálico simple de agujas de 120Kg/Hojas, HITT25/7A Rod. Metálico Tandem de agujas para pesos superiores, HGT25/7A Rod. metálico simple regulable de agujas para max. 120Kg/hoja, HROTT25 Rod. metálico tandem de bolas para peso maximo 60Kg/hoja.</p>				

# PUERTA TRES HOJAS CON MARCO DE TRES CARRILES Y TAPAJUNTAS CLIPADO



# PUERTA TRES HOJAS CON MARCO DE TRES CARRILES Y TAPAJUNTAS CLIPADO

LONGITUDES DE CORTE	REFERENCIA	DENOMINACION	UDS.	LONGITUD DE CORTE mm.
	JJC91	Marco superior	1	L - 38
	JJC92	Marco inferior	1	L - 38
	JJC93	Marco lateral	2	H
	JJC76	Hoja lateral doble vidrio	2	H-63
	JJC77	Hoja central doble vidrio	4	H-63
	JJC78	Hoja rodamiento doble vidrio	4	L/3+2
	JJC78	Hoja rodamiento central para doble vidrio	2	L/3+12
	JJC86/N	Tapa juntas clipado	4	2(H-60) / 2(L-60)

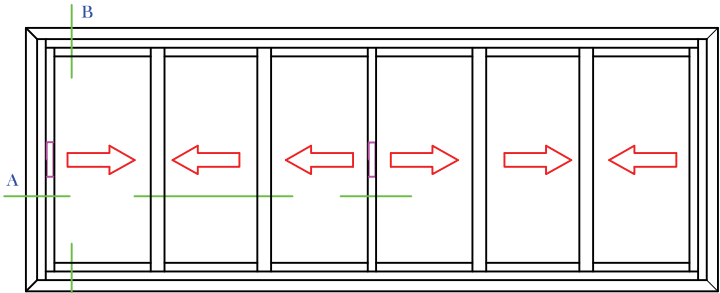
\* En los descuentos se ha tenido en cuenta el espesor de los guía hojas del kit de estándar.

ACCESORIOS Y BURLETES	REFERENCIA	DENOMINACION	UDS.	LONGITUD DE CORTE mm.
	HS800R	Kit serie DIANA puerta R regulable	2	
	HGO5x25	Goma adhesiva amortiguadora	2	H-63
	HFE7x5E	Felpudo especial FIN-SEAL	20	8(H-63) / 12(L/2-17)
	HTASA	Tapeta cortavientos desague	2	
	HCI217 - HCIDIP/C HCIE50	Cierres laterales	2	
	HESALAL	Escuadra alineamiento tapajuntas	4	

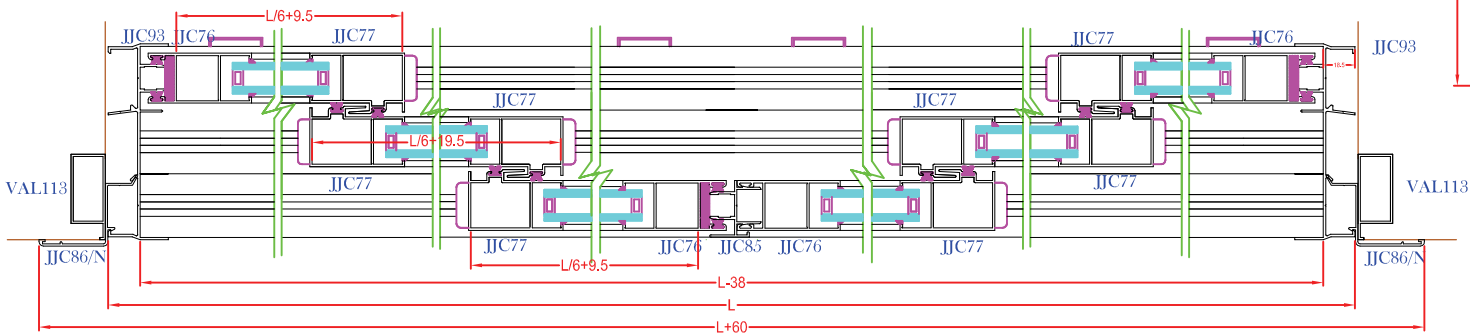
\*HS800T: rodamiento carcasa en poliamida + guía hojas y tapetas + placas selladoras unión de marcos + cortavientos superior e inferior.  
Puede usarse también en su lugar el kit HS800R.  
\*Opción de kit sin rodamientos HS800T/SR mas algunos de estos rodamientos: HRODIP rodamiento de nylon, HRODIPG rodamiento metalico regulable de bolas  
HT25/7A Rodamiento metálico simple de agujas de 120Kg/Hojas, HTT25/7A Rod. Metálico Tandem de agujas para pesos superiores, HGT25/7A Rod. metálico simple regulable de agujas para max. 120Kg/hoja, HROTT25 Rod. metálico tandem de bolas para peso maximo 60Kg/hoja.

# PUERTA SEIS HOJAS CON MARCO DE TRES CARRILES Y TAPAJUNTAS CLIPADO

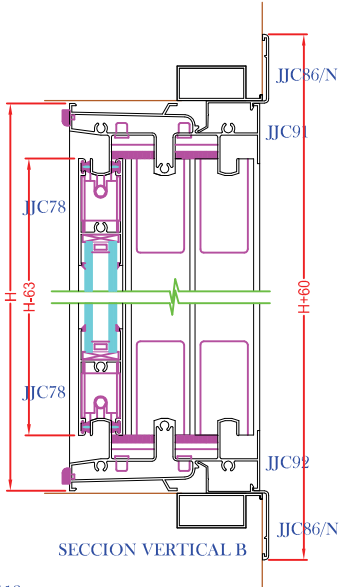
Serie Deslizante **DATA Puerta**



ALZADO



SECCION HORIZONTAL A

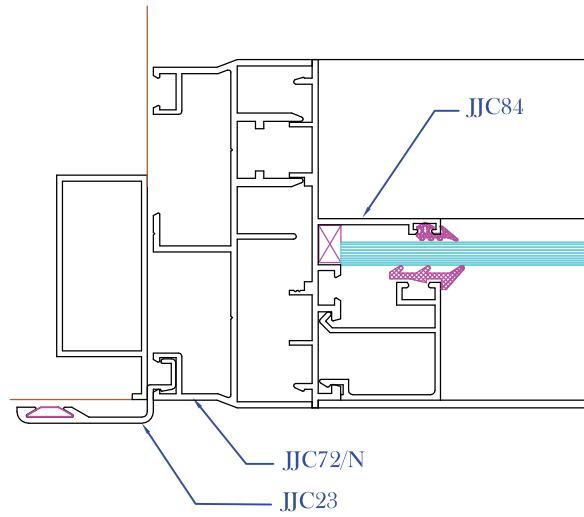


SECCION VERTICAL B

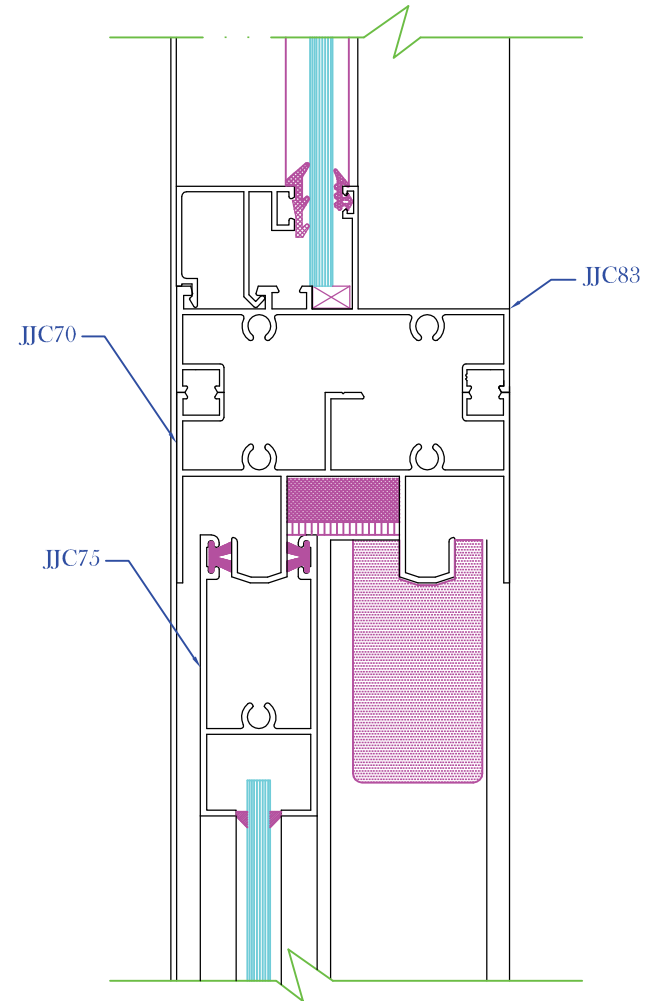
# PUERTA SEIS HOJAS CON MARCO DE TRES CARRILES Y TAPAJUNTAS CLIPADO

LONGITUDES DE CORTE	REFERENCIA	DENOMINACION	UDS.	LONGITUD DE CORTE mm.
	JJC91	Marco superior	1	L - 38
	JJC92	Marco inferior	1	L - 38
	JJC93	Marco lateral	2	H
	JJC76	Hoja lateral doble vidrio	4	H-63
	JJC77	Hoja central doble vidrio	8	H-63
	JJC78	Hoja rodamiento doble vidrio	8	L/6+9.5
	JJC78	Hoja rodamiento central para doble vidrio	4	L/6+19.5
	JJC86/N	Tapa juntas clipado	4	2(H-60) / 2(L-60)
* En los descuentos se ha tenido en cuenta el espesor de los guía hojas del kit de estándar.				

ACCESORIOS Y BURLETES	REFERENCIA	DENOMINACION	UDS.	LONGITUD DE CORTE mm.
	HS800R	Kit serie DIANA puerta R regulable	3	
	HGO5x25	Goma adhesiva amortiguadora	2	H-63
	HFE7x5E	Felpudo especial FIN-SEAL	36	12(H-63) / 24(L/2-17)
	HTASA	Tapeta cortavientos desagüe	3	
	HCI217 - HCIDIP/C HCIE50	Cierres laterales	3	
	HESALAL	Escuadra alineamiento tapajuntas	4	
<p>*HS800T: rodamiento carcasa en poliamida + guía hojas y tapetas + placas selladoras unión de marcos + cortavientos superior e inferior. Puede usarse también en su lugar el kit HS800R.</p> <p>*Opción de kit sin rodamientos HS800T/SR mas algunos de estos rodamientos: HRODIP rodamiento de nylon, HRODIPG rodamiento metálico regulable de bolas HT25/7A Rodamiento metálico simple de agujas de 120Kg/Hojas, HTT25/7A Rod. Metálico Tandem de agujas para pesos superiores, HGT25/7A Rod. metálico simple regulable de agujas para max. 120Kg/hoja, HROTT25 Rod. metálico tandem de bolas para peso máximo 60Kg/hoja.</p>				



MARCO LATERAL CON FIJO CLIPADO



NUDO SUPERIOR CON FIJO