

SERIE LEX A45 RPT



SERIE LEX A45 RPT

SISTEMAS *integra*



Lex A45 RPT

Ensayos

Permeabilidad al aire: Clase 4

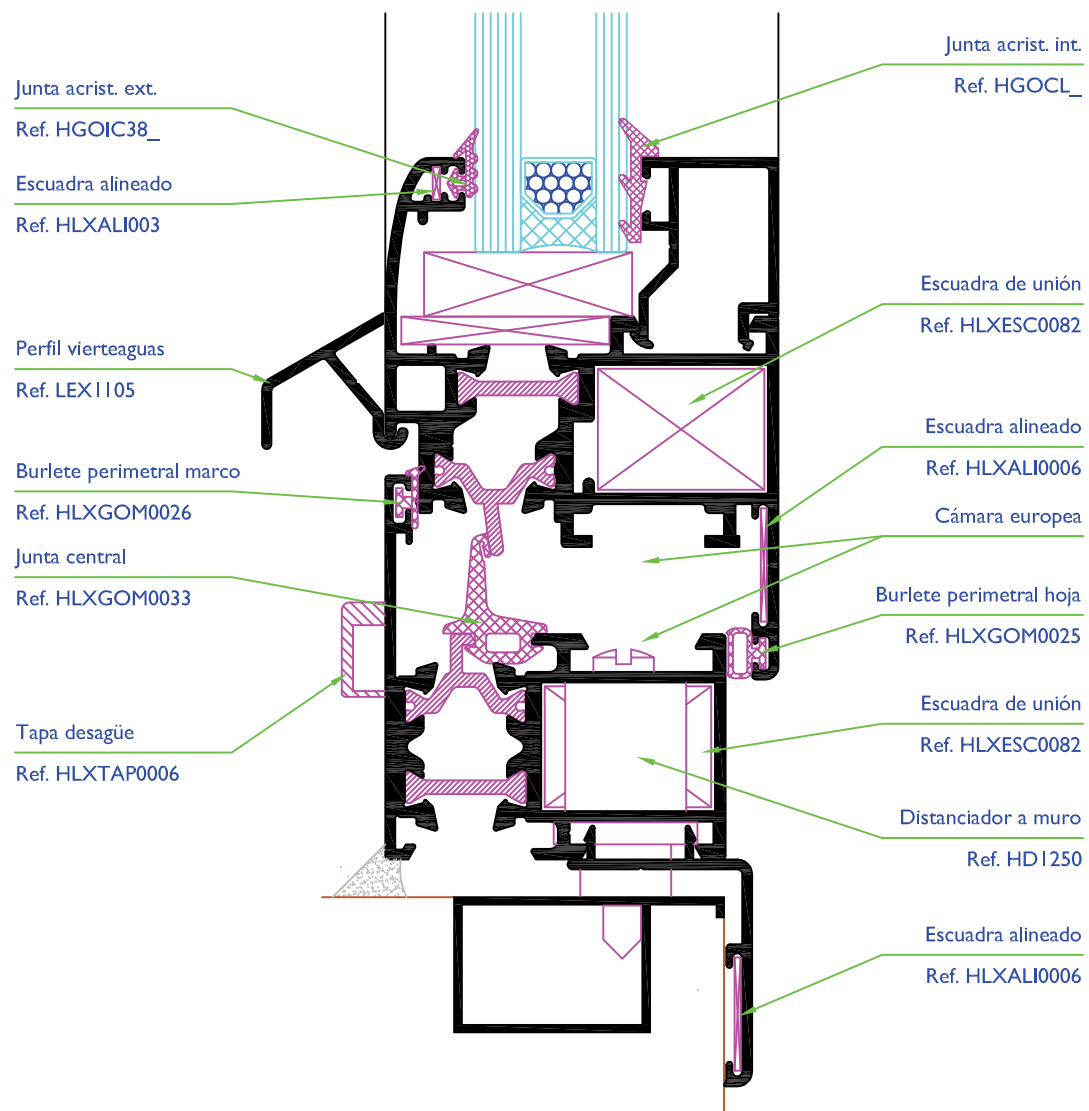
Estanqueidad al agua: Clase E750

Resistencia al viento: Clase C5

Atenuación acústica: 33(-3;-6) dB

Transmitancia térmica: 3,1 W/m²k

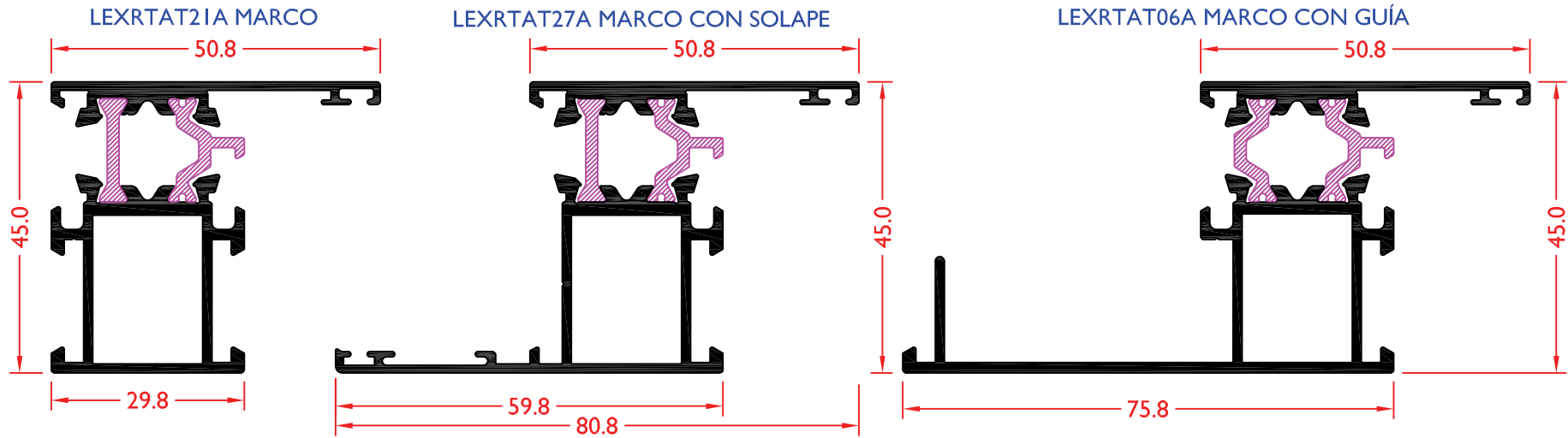
CARACTERÍSTICAS



- Anchos de 45 mm en cercos y 52 mm en hojas.
- Diseño de rotura de puente térmico mediante perfiles ensamblados con pletinas de poliamida reforzada con fibra de vidrio, de excelente propiedades de aislamiento térmico y resistencia mecánica.
- Sistema de cierre por junta central de estanqueidad o doble junta, realizadas en EPDM, de elevadas prestaciones de hermeticidad y aislamiento térmico y acústico.
- Cámara europea estándar para alojamiento de herrajes.
- Coplanar exteriormente y con resalte de hoja sobre cerco al interior.
- Tapajuntas clipado o incorporado con escuadra de alineamiento.
- Fijación a muro por medio de distanciador en poliamida, que nos permite un ajuste perfecto.
- Cámara externa con canal para drenaje directo al exterior y tapa cortavientos de desagüe en poliamida.
- Escuadras mecánicas de ensamble en cercos y hojas con escuadras de alineamiento para conseguir una unión perfecta .
- Acristamiento con altura de galce 21 mm y anchura hasta 35 mm en marcos y hojas.
- Posibilidad de utilización de junquillos curvos o rectos.
- Posibilidad de acabado bicolor.

SERIE IER 245 RPT

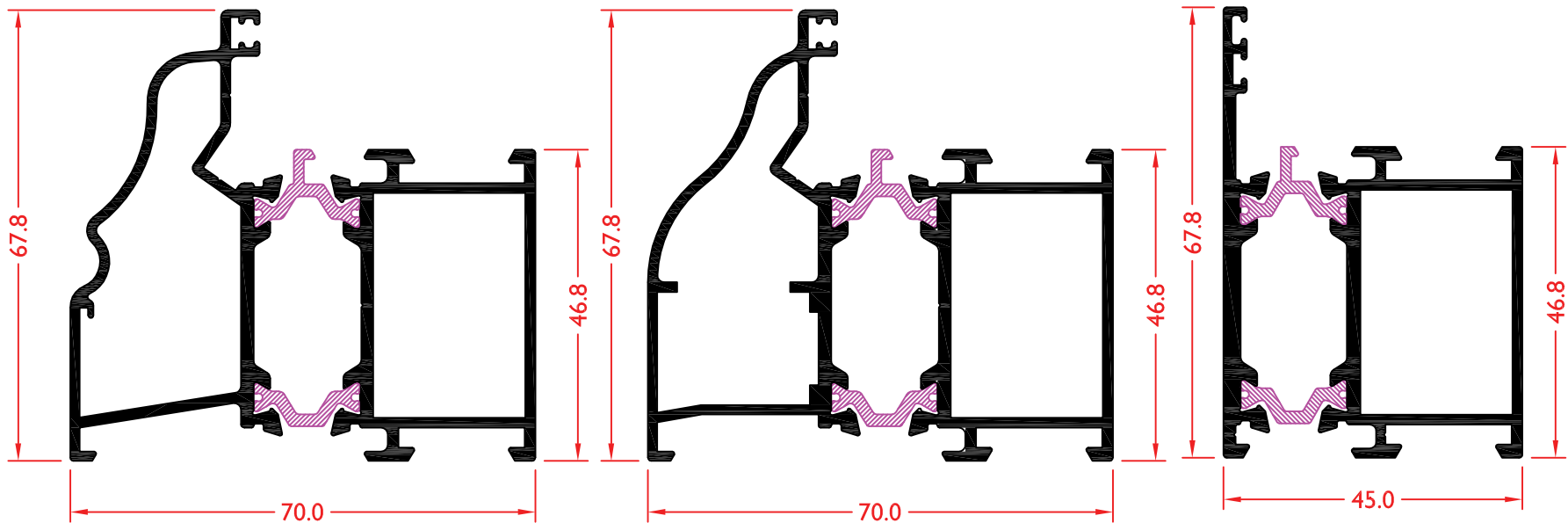
SERIE LEX 245 RPT



* LEXRTAT16 MARCO CON MOLDURA 67.8 mm.

* LEXRTAT28 MARCO CON MOLDURA 67.8 mm.

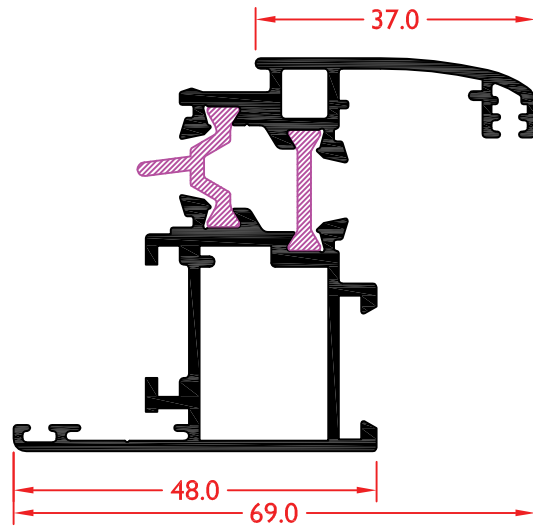
LEXRTAT07 MARCO 67.8 mm.



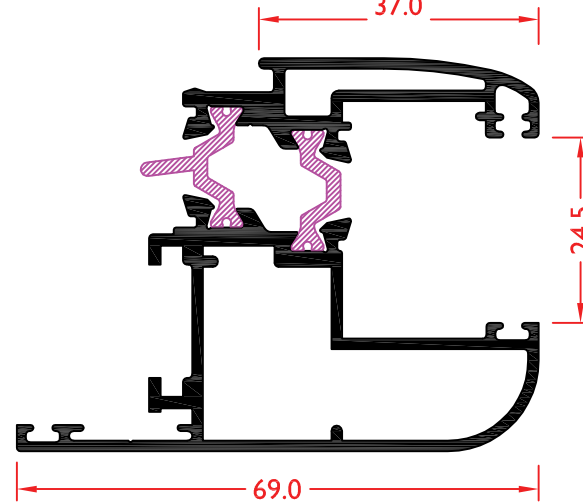
(*)BAJO PEDIDO. CONSULTAR

PERFILES

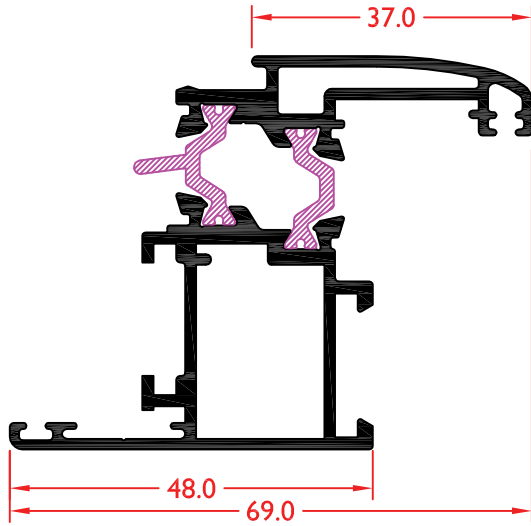
LEXRTAT22A HOJA CURVA VENTANA 52 mm.



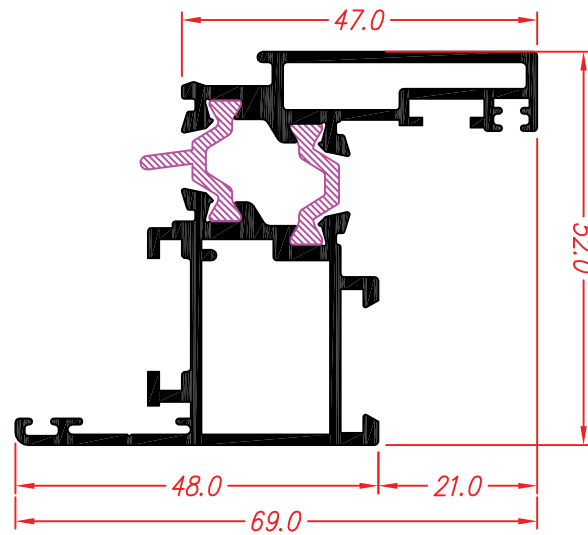
LEXRTAT05A HOJA SIN JUNQUILLO 52 mm.



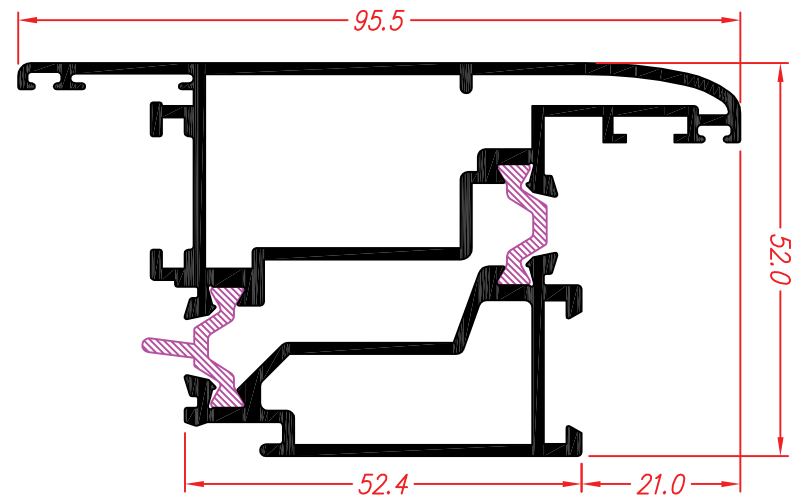
LEXRTAT02A HOJA CURVA VENTANA 52 mm.



LEXRTAT65 HOJA RECTA VENTANA 52 mm.



LEXRTAT24 HOJA APERTURA EXTERIOR 95,5 mm.

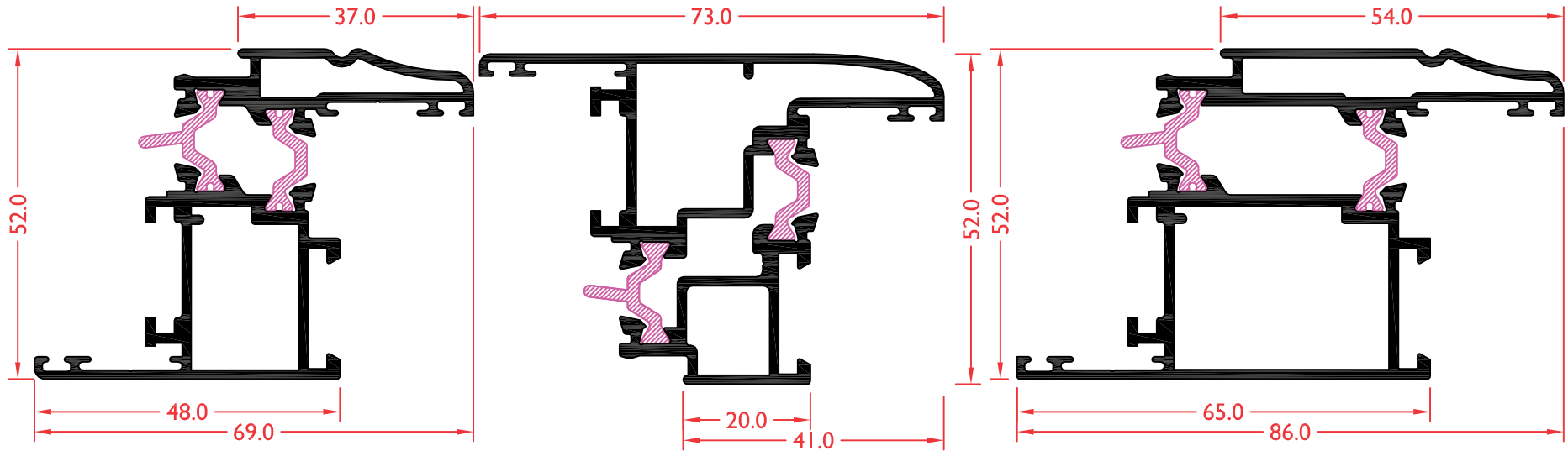


SERIE 145 RPT

SERIE LEX 245 RPT

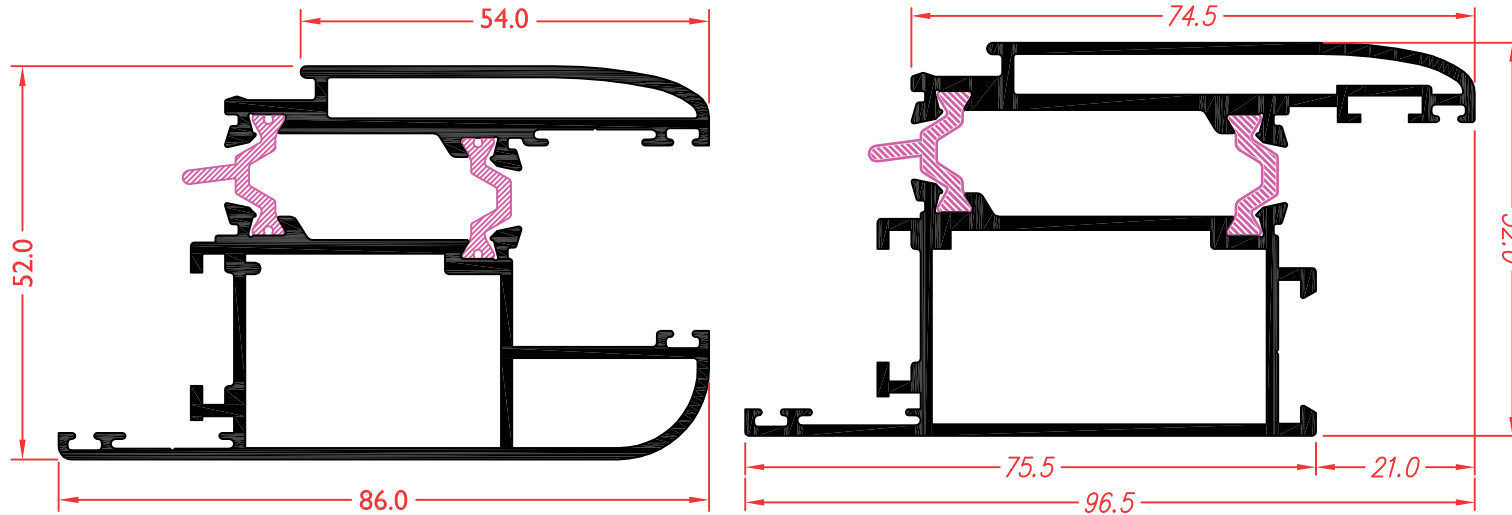
* LEXRTAT17 HOJA MOLDURA 52 mm. LEXRTAT29 HOJA APERTURA EXTERIOR 52 mm.

* LEXRTAT18 HOJA MOLDURA 52 mm.



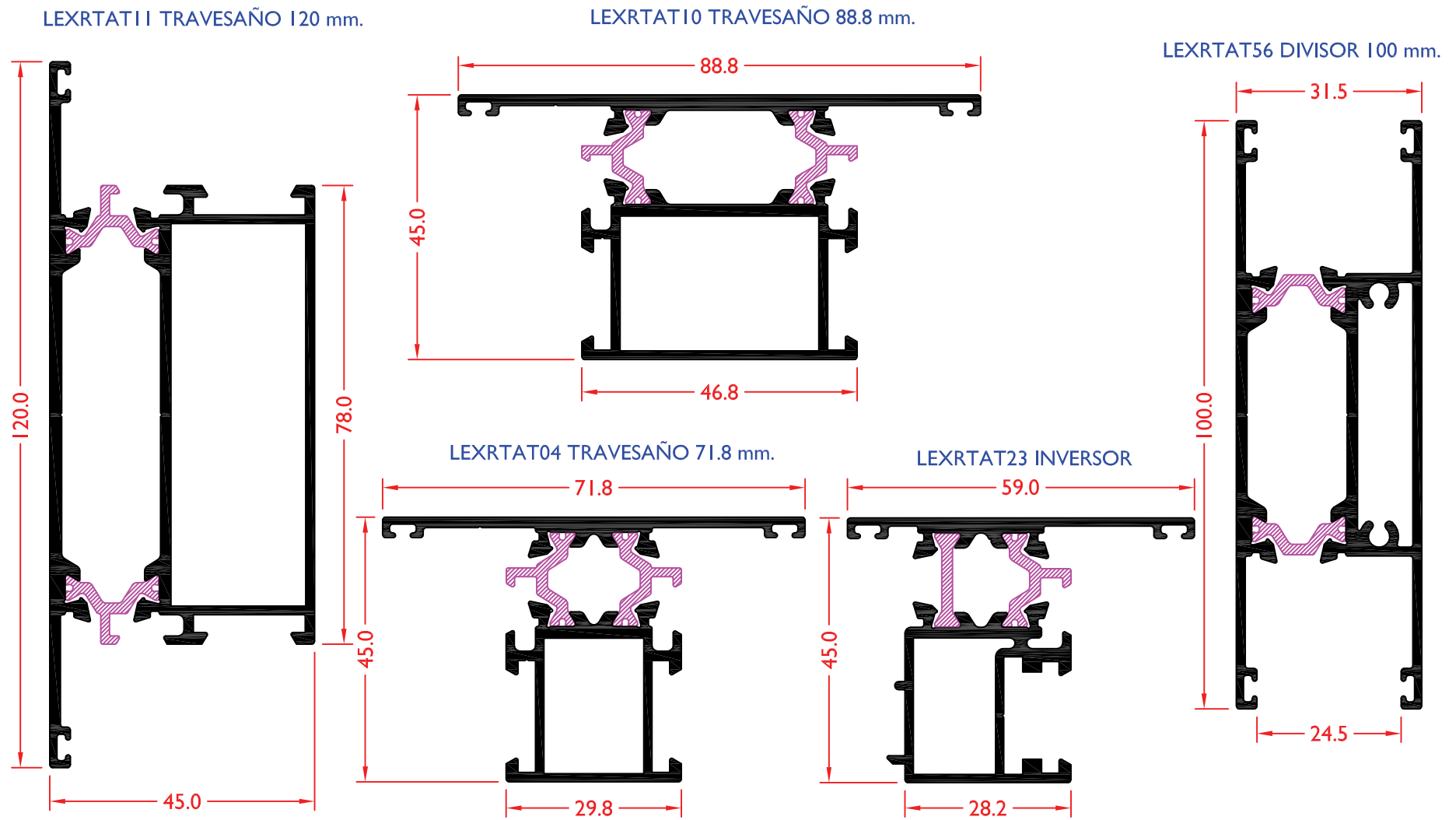
LEXRTAT55 HOJA SIN JUNQUILLO 52 mm.

LEXRTAT31 HOJA CURVA PUERTA 52 mm.



(*)BAJO PEDIDO. CONSULTAR

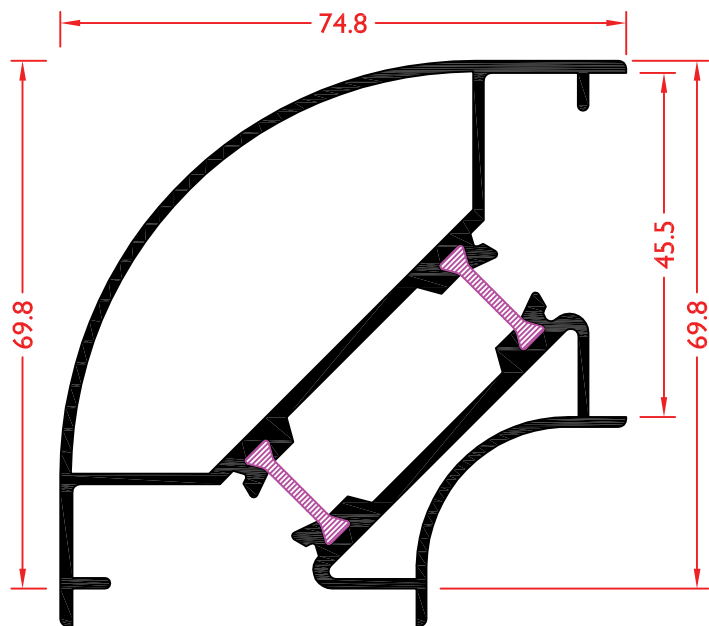
PERFILES



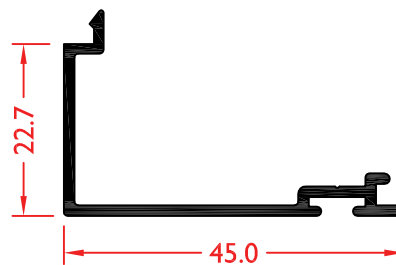
serie lex 245 RPT

SERIE LEX 245 RPT

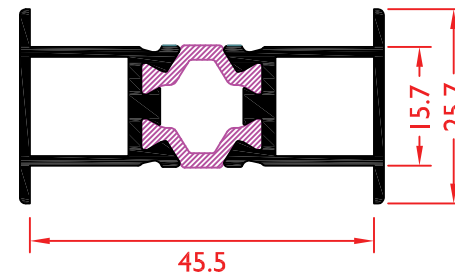
LEXRTAT09 ESQUINERO



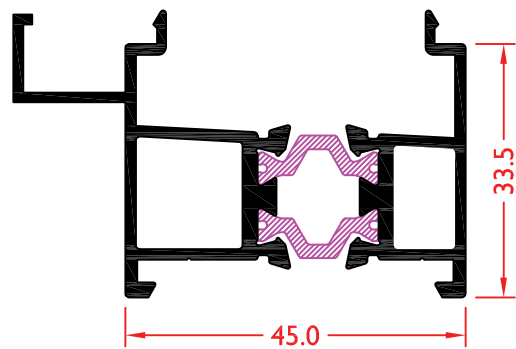
LEX3613 CIERRE INFERIOR ZÓCALO



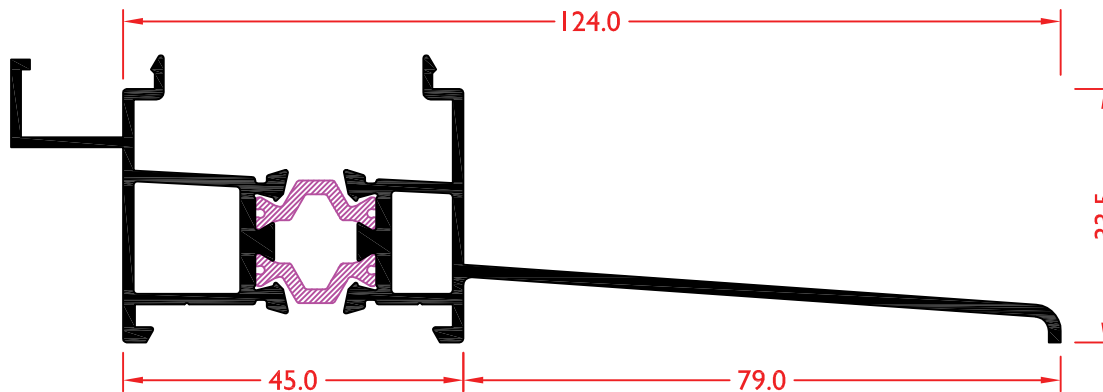
LEXRTAT08 UNIÓN DE MARCOS



LEXRTAT26 PERFIL DE CONDENSACIÓN



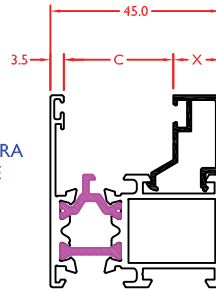
LEXRTAT19 PERFIL DE CONDENSACIÓN CON VIERTEGUAS



JUNQUILLOS

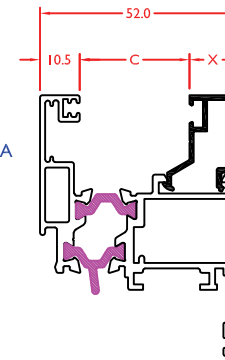
FÓRMULA DE CÁLCULO PARA
ACRISTALAMIENTOS SOBRE
MARCOS

$$45-3.5-X=C$$

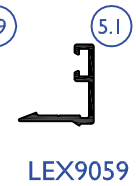
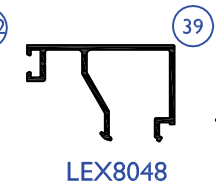
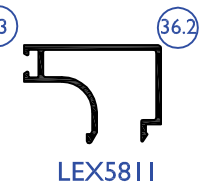
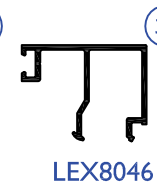
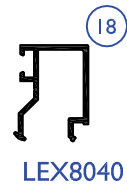
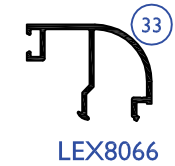


FÓRMULA DE CÁLCULO PARA
ACRISTALAMIENTOS SOBRE
HOJAS

$$52-10.5-X=C$$



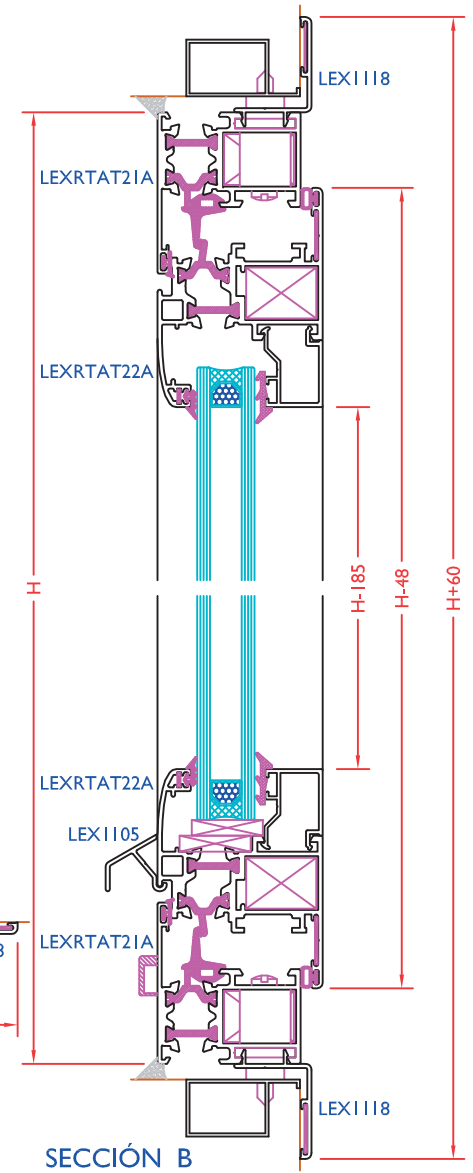
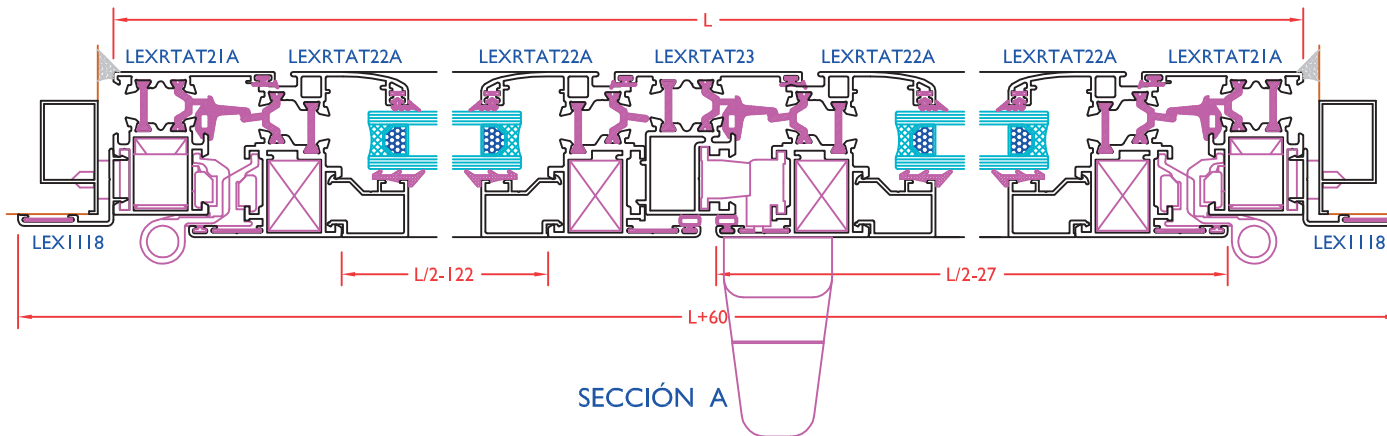
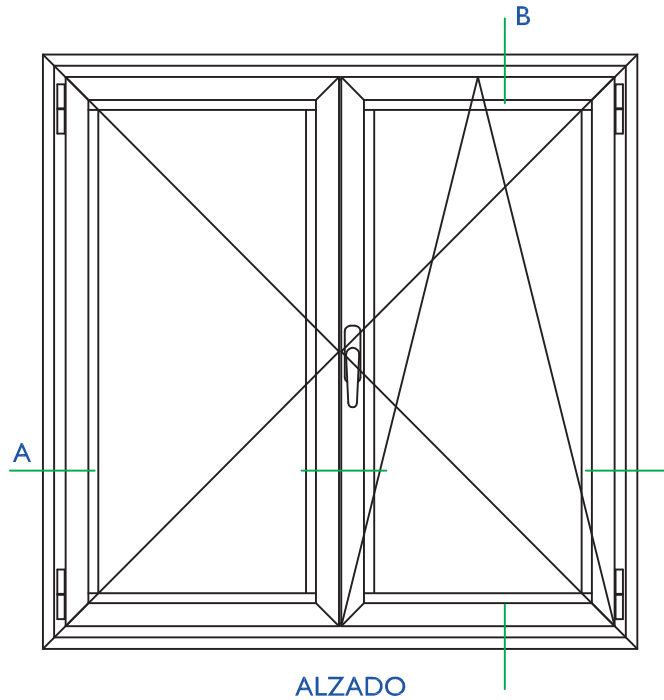
INDICA ANCHURA
JUNQUILLO



ESCALA 1/2

(VER APARTADO PERFILES COMUNES)

VENTANA OSCIOBATIENTE DE DOS HOJAS CON TAPAJUNTAS CLIPADO



VENTANA OSCIOBATIENTE DE DOS HOJAS CON TAPAJUNTAS CLIPADO

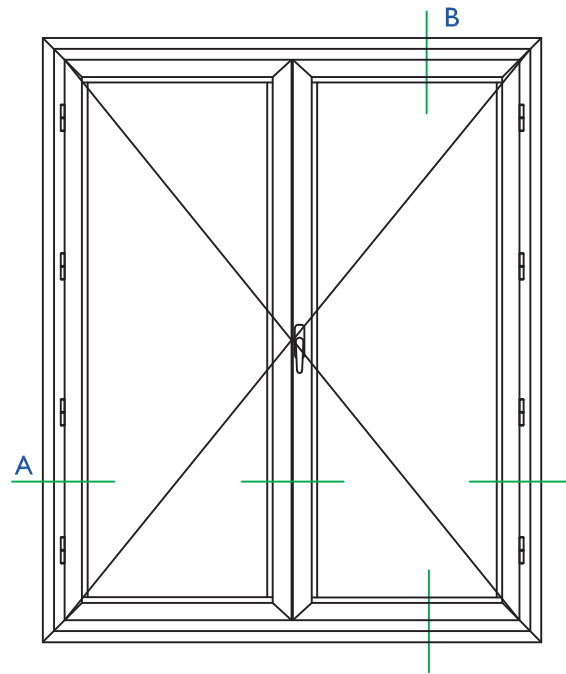
LONGITUDES DE CORTE	REFERENCIA	DENOMINACIÓN	UDS.	LONGITUD DE CORTE mm.
	LEXI118	Tapajuntas horizontal	2	L+60
	LEXI118	Tapajuntas vertical	2	H+60
	LEXRTAT21A	Marco horizontal	2	L
	LEXRTAT21A	Marco vertical	2	H
	LEXRTAT22A	Hoja horizontal	4	L/2-27
	LEXRTAT22A	Hoja vertical	4	H-48
	LEXRTAT23	Inversor	1	H-115
	LEXI105	Vierteaguas (opcional)		
	LEXI130	Pletina falleba	-	
-	Junquillo horizontal	4	L/2-122	
-	Junquillo vertical	4	H-185	

ACCESORIOS Y BURLETES	REFERENCIA	DENOMINACIÓN	UDS.	DIMENSIÓN
	HLXGOM0033	Junta central	5	2(L-50) / 3(H-50)
	HLXGOM0025	Junta batiente hoja	8	4(L/2-27) / 4(H-48)
	HLXGOM0026	Junta exterior marco	6	2(L-87) / 4(H-87)
	HLXESC0082	Escuadra marco/hoja	12	
	HLXALI0003	Escuadra alineamiento marco/hoja	8	
	HLXALI0006	Escuadra alineamiento hoja/tapajuntas	12	
	HLXTAP0005	Juego tapas inversor	1	
	HLXTAP0006	Tapa desagüe	2	
	HF840B_	Cremona oscilo	1	
	HF1482	Kit base oscilo-batiente 2 hojas	1	
	HF1405_	Conjunto bisagra oscilo	1	
	*HF9826_	Bisagra hoja pasiva	2	
	HF1559	Conexión cremona	1	
	HF1449A_	Compás mediano	2	
	HLXANG0003	Ángulo vulcanizado	4	
	HD1250	Distanciador a muro	8/14	
	HGOIC38_	Burlete acristalamiento externo	8	
	HGOCL_	Burlete acristalamiento interno	8	

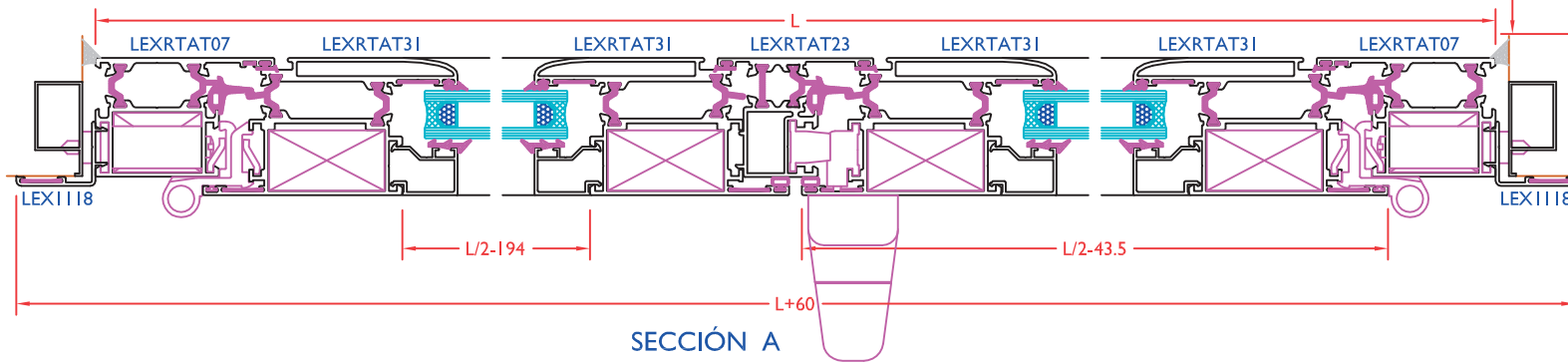
* Opcional bisagras de hoja pasiva iguales a las de oscilo REF. HF1406 + HF1405_ o bien HF1403_

PUERTA BALCONERA DE DOS HOJAS CON TAPAJUNTAS CLIPADO

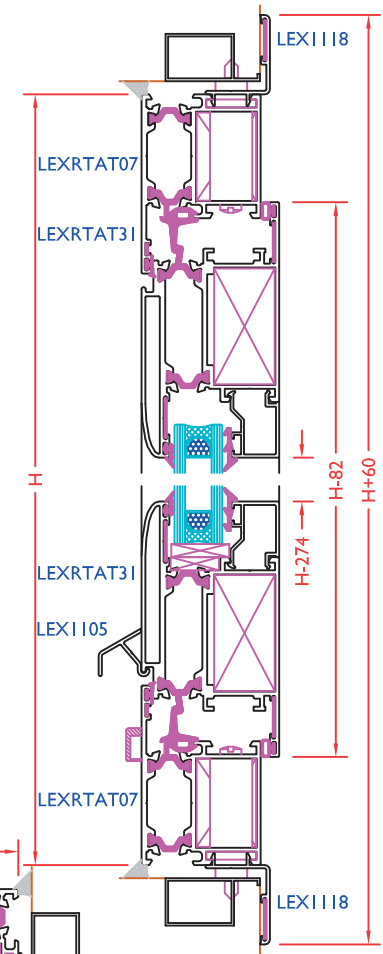
SERIE LEX 245 RPT



ALZADO












SECCIÓN A



SECCIÓN B

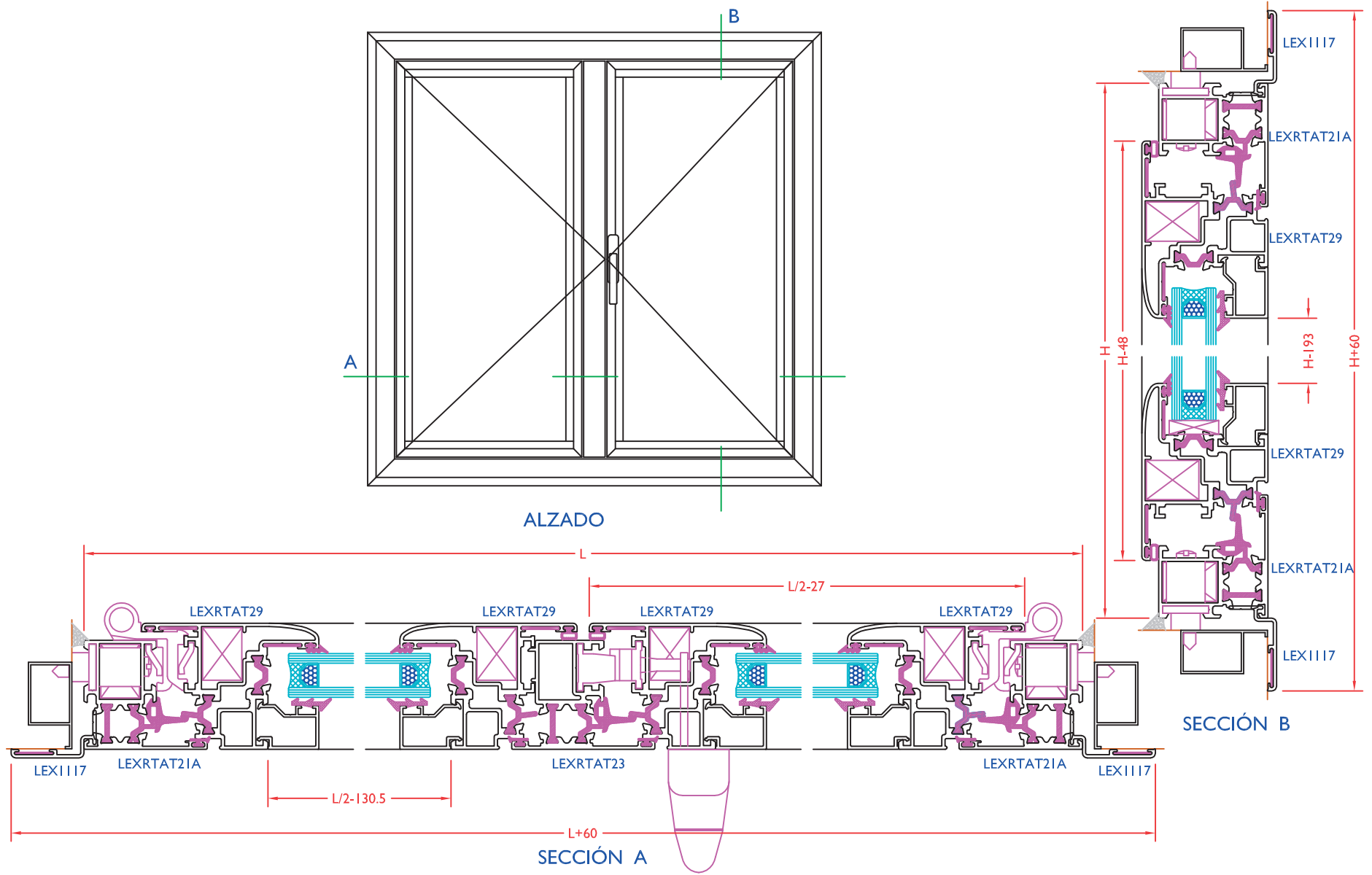
PUERTA BALCONERA DE DOS HOJAS CON TAPAJUNTAS CLIPADO

LONGITUDES DE CORTE	REFERENCIA	DENOMINACIÓN	UDS.	LONGITUD DE CORTE mm.
	LEX1118	Tapajuntas horizontal	2	 L+60
	LEX1118	Tapajuntas vertical	2	 H+60
	LEXRTAT07	Marco horizontal	2	 L
	LEXRTAT07	Marco vertical	2	 H
	LEXRTAT31	Hoja horizontal	4	 L/2-43.5
	LEXRTAT31	Hoja vertical	4	 H-82
	LEXRTAT23	Inversor	1	 H-148
	LEX1105	Vierteaguas (opcional)		
	LEX1130	Pletina falleba	-	
	-	Junquillo horizontal	4	 L/2-194
-	Junquillo vertical	4	 H-274	

ACCESORIOS Y BURLETES	REFERENCIA	DENOMINACIÓN	UDS.	DIMENSIÓN
	HLXGOM0033	Junta central	5	2(L-85) / 3(H-85)
	HLXGOM0025	Junta batiente hoja	8	4(L/2-43.5) / 4(H-82)
	HLXGOM0026	Junta exterior marco	6	2(L-121) / 4(H-121)
	HLXESC0082	Escuadra marco/hoja	12	
	HLXSUPL3	Suplemento escuadra marco	4	
	HLXSUPL7	Suplemento escuadra hoja	8	
	HLXALI0003	Escuadra alineamiento marco	4	
	HLXALI0006	Escuadra alineamiento hoja/tapajuntas	20	
	HLXTAP0005	Juego tapas inversor	1	
	HLXTAP0006	Tapa desagüe	2	
	HS86011_	Cremona Laminex	1	
	HSA3002	Kit 2 hojas practicables	1	
	HA0271_	Bisagra practicable 3 alas	6	
	HLXANG0003	Ángulo vulcanizado	4	
	HD1250	Distanciador a muro	8/14	
	HGOIC38_	Burlete acristalamiento externo	8	
HGOCL_	Burlete acristalamiento interno	8		

serie 16H 245 RPT

VENTANA DE DOS HOJAS APERTURA EXTERIOR CON SOLAPE ATORNILLADO

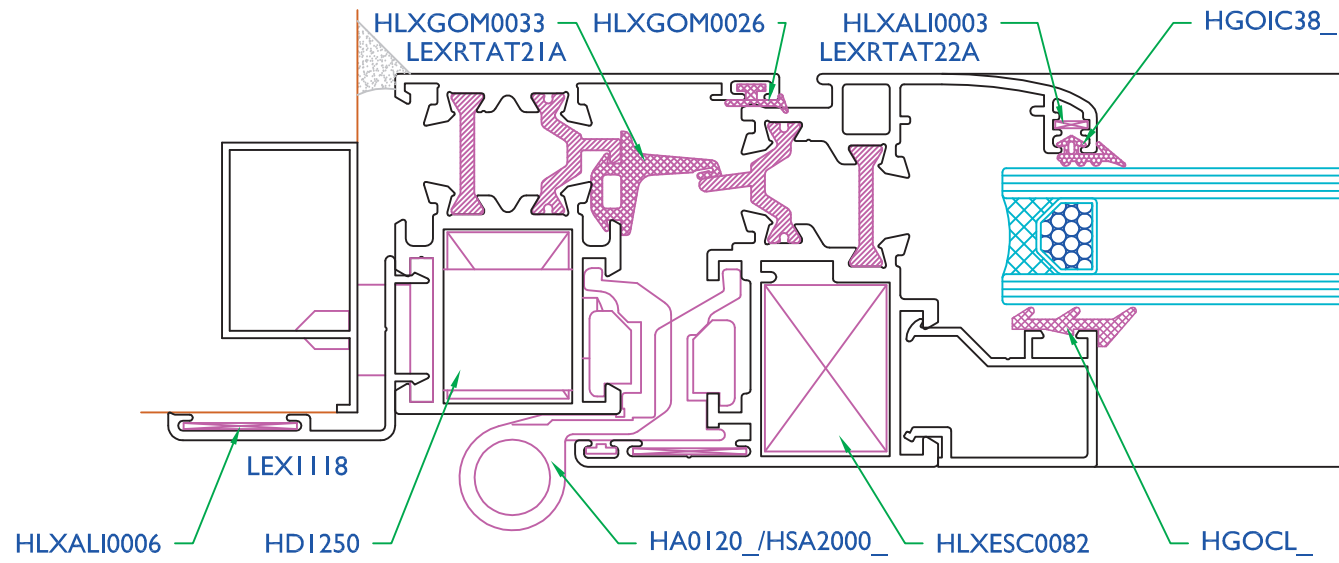


VENTANA DE DOS HOJAS APERTURA EXTERIOR CON SOLAPE ATORNILLADO

LONGITUDES DE CORTE	REFERENCIA	DENOMINACIÓN	UDS.	LONGITUD DE CORTE mm.
	LEX1117	Tapajuntas horizontal	2	
	LEX1117	Tapajuntas vertical	2	
	LEXRTAT21A	Marco horizontal	2	
	LEXRTAT21A	Marco vertical	2	
	LEXRTAT29	Hoja horizontal	4	
	LEXRTAT29	Hoja vertical	4	
	LEXRTAT23	Inversor	1	
	LEX1105	Vierteaguas (opcional)		
	LEX1130	Pletina falleba	-	
	-	Junquillo horizontal	4	
-	Junquillo vertical	4		

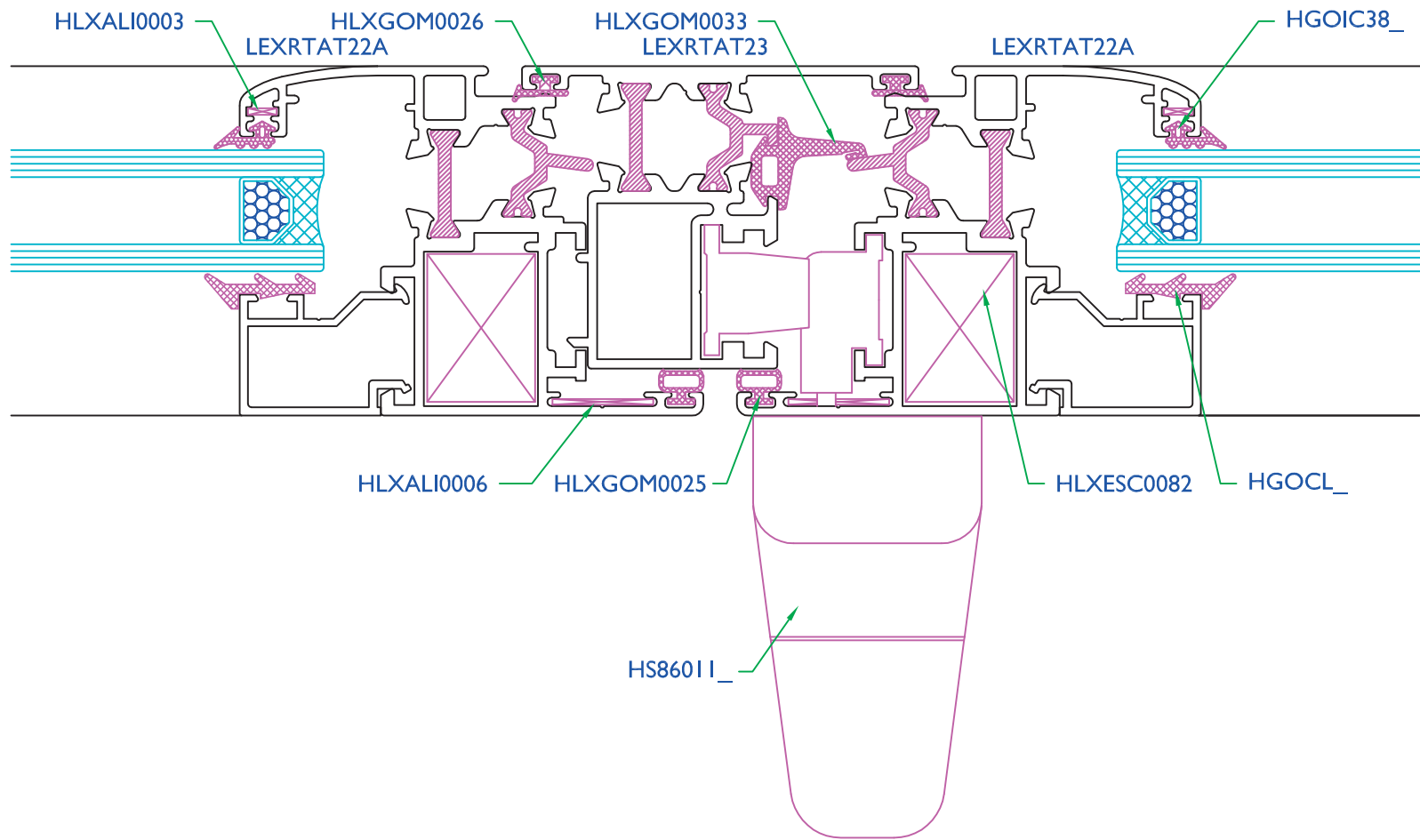
ACCESORIOS Y BURLETES	REFERENCIA	DENOMINACIÓN	UDS.	DIMENSIÓN
	HLXGOM0033	Junta central	5	2(L-50) / 3(H-50)
	HLXGOM0025	Junta batiente hoja	8	4(L/2-27) / 4(H-48)
	HLXGOM0026	Junta exterior marco	6	2(L-87) / 4(H-87)
	HLXESC0082	Escuadra marco/hoja	12	
	HLXALI0006	Escuadra alineamiento hoja/tapajuntas	20	
	HLXTAP0005	Juego tapas inversor	1	
	HS87920	Cremona apertura exterior + Kit conexión	1	
	HS1486	Terminal pletina	1	
	HA1322	Cerradero simple	1	
	HA2337	Cerradero doble	1	
	HA2315	Tercer punto de cierre	1	
	HA2111	Pasador hoja pasiva	2	
	HA0120_/HSA2000_	Bisagra practicable	4/6	
	HLXANG0003	Ángulo vulcanizado	4	
	HDI250	Distanciador a muro	8/14	
HGOIC38_	Burlete acristalamiento externo	8		
HGOCL_	Burlete acristalamiento interno	8		

serie 16H 245 RPT



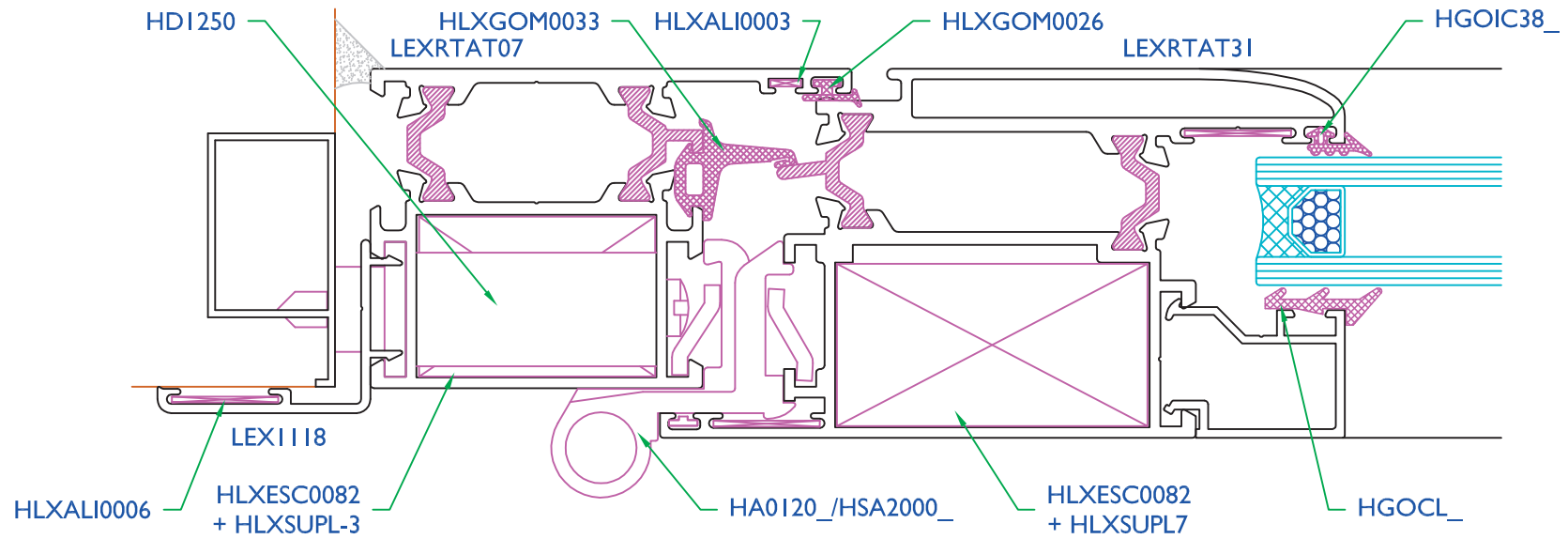
NUDO LATERAL VENTANA

DETALLES EN SECCIÓN



NUDO CENTRAL VENTANA

serie [e]h 245 RPT



NUDO LATERAL BALCONERA

NOTAS



A series of horizontal dotted lines spanning the width of the page, intended for taking notes.